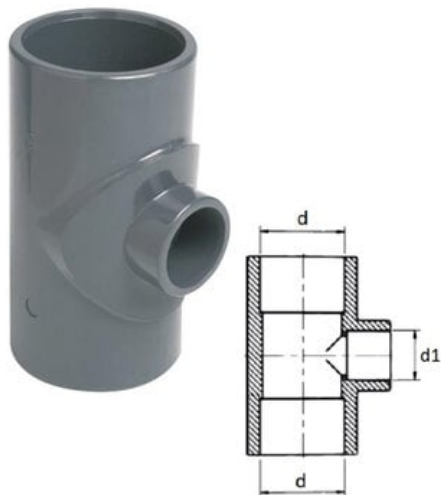




## TERCC4025 - Sectoriel



**Numer artykułu SKU:  
TERCC4025**

Numer artykułu producenta:  
-----

**Czas wysyłki: 1-2 tygodnie**

## OPIS PRODUKTU

## DANE TECHNICZNE

Typ przyłącza	Mufa do klejenia
Temperatura maksymalna	60°C
Temperatura minimalna	0°C
Materiał korpusu	PVC-U

Nr kat.	TERCC4025
---------	-----------