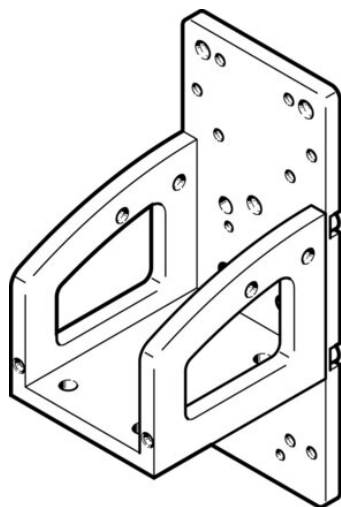




## Zestaw montażowy EAHT-E9-FB-3D-30 (4070088) serii EAHT - Festo



**Numer artykułu SKU:  
OT-FESTO070181**

Numer artykułu producenta:  
-----

Tylko na zamówienie

**FESTO**

### OPIS PRODUKTU

## Dane techniczne

Klasa odporności korozyjnej wg normy Festo 0 - Brak obciążenia korozyjnego

Zgodność z LABS

VDMA24364-B2-L

Waga produktu

165 g

Informacja o materiałach

Zgodność z dyrektywą RoHS

### DANE TECHNICZNE

Uwaga dotycząca materiałów	Zgodne z RoHS
Klasa odporności na korozję CRC	0 - Brak odporności na korozję
Waga produktu	165 g

Nr kat.	OT-FESTO070181
EAN-13	4052568274078