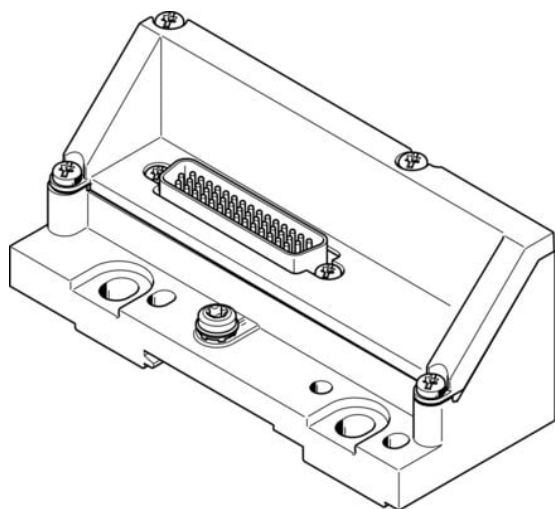




Płyta końcowa VMPAL-EPL-SD44-IP40 (560941) serii VMPAL - Festo



Numer artykułu SKU:
OT-FESTO036560

Numer artykułu producenta:

Czas wysyłki: 24-48h

FESTO

OPIS PRODUKTU

Dane techniczne

Szerokość	43 mm
Długość	107.3 mm
Maks. liczba pozycji zaworowych	32
Budowa wyspy zaworowej	Można mieszać wielkości zaworów
Maksymalna liczba cewek zaworów	32
Ciśnienie robocze	-0.09 MPa
Ciśnienie robocze	-0.9 bar
Ciśnienie pilota	0.3 MPa
Ciśnienie pilota	3 bar
Znamionowe napięcie robocze DC	24 V
Klasa odporności korozyjnej wg normy Festo	3 - silne obciążenie korozyjne
Zgodność z LABS	VDMA24364-B1/B2-L
Stopień ochrony	IP40
Uwaga o stopniu ochrony	w stanie zamontowanym
Temperatura otoczenia	-5 degC
Waga produktu	190 g
Przyłącze elektryczne 1, funkcja	Multi-pin
Przyłącze elektryczne 1, rodzaj przyłącza	Wtyczka
Przyłącze elektryczne 1, technika przyłączeniowa	Sub-D

Przyłącze elektryczne 1, liczba pinów/żył

44

Przyłącze elektryczne 1, układ połączeń

00995647

Informacja o materiałach

Zgodność z dyrektywą RoHS

Materiał płyty końcowej

Aluminiowy odlew ciśnieniowy

DANE TECHNICZNE

Nominalne napięcie robocze DC	24 V
Budowa wyspy zaworowej	Można mieszać wielkości zaworów
Maks. liczba cewek zaworów	32
Maks. liczba pozycji zaworowych	32
Ciśnienie pilota Mpa	0.3 ... 0.8 MPa
Ciśnienie pilota	3 ... 8 bar
Podłączenie elektryczne 1, liczba pinów/żył	44
Podłączenie elektryczne 1, technologia podłączenia	Sub-D
Podłączenie elektryczne 1, typ podłączenia	Wtyczka
Podłączenie elektryczne 1, funkcja	Multipin
Zwrócić uwagę na stopień ochrony	W stanie zmontowanym
Ciśnienie robocze	-0.9 ... 10 bar
Materiał płyty końcowej	Aluminium-odlew ciśnieniowy, Wzmocnione PA
Waga produktu	190 g
Zgodność z PWIS	VDMA24364-B1/B2-L
Klasa odporności na korozję CRC	3 - Wysoka odporność na korozję
Ciśnienie robocze MPa	-0.09 ... 1 MPa
Szerokość	43 mm
Uwaga dotycząca materiałów	Zgodne z RoHS
Długość	107,3 mm
Stopień ochrony	IP40
Temperatura otoczenia	-5 ... 50 °C

Nr kat.	OT-FESTO036560
EAN-13	4052568098407