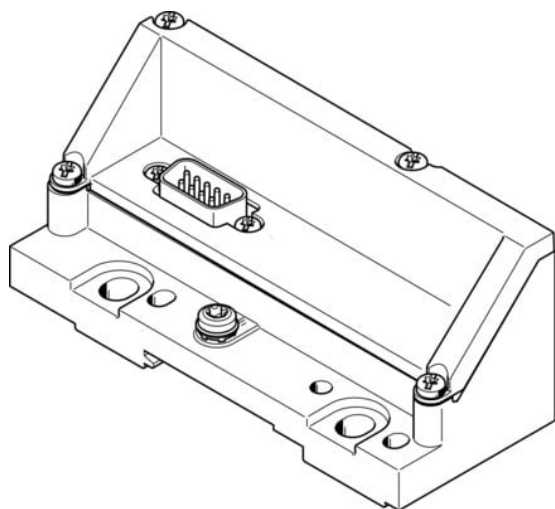




## Płyta końcowa VMPAL-EPL-SD9-IP40 (570777) serii VMPAL - Festo



**Numer artykułu SKU:  
OT-FESTO036561**

Numer artykułu producenta:  
-----

Czas wysyłki: 24-48h

**FESTO**

### OPIS PRODUKTU

## Dane techniczne

Szerokość	43 mm
Długość	107.3 mm
Maks. liczba pozycji zaworowych	8
Budowa wyspy zaworowej	Można mieszać wielkości zaworów
Maksymalna liczba cewek zaworów	8
Ciśnienie robocze	-0.09 MPa
Ciśnienie robocze	-0.9 bar
Ciśnienie pilota	0.3 MPa
Ciśnienie pilota	3 bar
Znamionowe napięcie robocze DC	24 V
Klasa odporności korozyjnej wg normy Festo	3 - silne obciążenie korozyjne
Zgodność z LABS	VDMA24364-B1/B2-L
Stopień ochrony	IP40
Uwaga o stopniu ochrony	w stanie zamontowanym
Temperatura otoczenia	-5 degC
Waga produktu	190 g
Przyłącze elektryczne 1, funkcja	Multi-pin
Przyłącze elektryczne 1, rodzaj przyłącza	Wtyczka
Przyłącze elektryczne 1, technika przyłączeniowa	Sub-D

Przyłącze elektryczne 1, liczba pinów/żył

9

Przyłącze elektryczne 1, układ połączeń

00995639

Informacja o materiałach

Zgodność z dyrektywą RoHS

Materiał płyty końcowej

Aluminiowy odlew ciśnieniowy

## DANE TECHNICZNE

Nominalne napięcie robocze DC	24 V
Budowa wyspy zaworowej	Można mieszać wielkości zaworów
Maks. liczba cewek zaworów	8
Maks. liczba pozycji zaworowych	8
Ciśnienie pilota Mpa	0.3 ... 0.8 MPa
Ciśnienie pilota	3 ... 8 bar
Podłączenie elektryczne 1, liczba pinów/żył	9
Podłączenie elektryczne 1, technologia podłączenia	Sub-D
Podłączenie elektryczne 1, typ podłączenia	Wtyczka
Podłączenie elektryczne 1, funkcja	Multipin
Zwrócić uwagę na stopień ochrony	W stanie zmontowanym
Ciśnienie robocze	-0.9 ... 10 bar
Materiał płyty końcowej	Aluminium-odlew ciśnieniowy, Wzmocnione PA
Waga produktu	190 g
Zgodność z PWIS	VDMA24364-B1/B2-L
Klasa odporności na korozję CRC	3 - Wysoka odporność na korozję
Ciśnienie robocze MPa	-0.09 ... 1 MPa
Szerokość	43 mm
Uwaga dotycząca materiałów	Zgodne z RoHS
Długość	107,3 mm
Stopień ochrony	IP40
Temperatura otoczenia	-5 ... 50 °C

Nr kat.	OT-FESTO036561
EAN-13	4052568058579