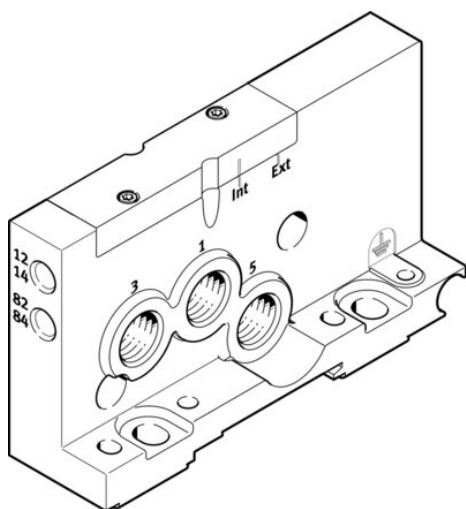




## Płyta końcowa VMPAL-EPR-SP (560947) serii VMPAL - Festo



**Numer artykułu SKU:  
OT-FESTO036563**

Numer artykułu producenta:  
-----

Czas wysyłki: 24-48h

**FESTO**

## OPIS PRODUKTU

### Dane techniczne

Szerokość	28.8 mm
Długość	107.3 mm
Zintegrowana funkcja	Selektor do ustawiania zasilania pilotów (wewnętrzne lub zewnętrzne)
Kierunek przepływu	rewersyjny
Budowa wyspy zaworowej	Można mieszać wielkości zaworów
Ciśnienie robocze	-0.09 MPa
Ciśnienie robocze	-0.9 bar
Ciśnienie pilota	0.3 MPa
Ciśnienie pilota	3 bar
Klasa odporności korozyjnej wg normy Festo	3 - silne obciążenie korozyjne
Zgodność z LABS	VDMA24364-B1/B2-L
Stopień ochrony	IP65
Uwaga o stopniu ochrony	w stanie zamontowanym
Temperatura otoczenia	-5 degC
Waga produktu	180 g
Przyłącze zasilania pilotów 12/14	M7
Przyłącze odpowietrzania pilota 82/84	M7
Przyłącze pneumatyczne 1	G1/4

Przyłącze pneumatyczne 3

G1/4

Przyłącze pneumatyczne 5

G1/4

Informacja o materiałach

Zgodność z dyrektywą RoHS

Materiał płyty końcowej

Aluminiowy odlew ciśnieniowy

## DANE TECHNICZNE

Kierunek przepływu	rewersyjny
Budowa wyspy zaworowej	Można mieszać wielkości zaworów
Zintegrowane funkcje	Selektor do ustawienia sposobu zasilania pilotów (wewnętrzne lub zewnętrzne)
Przyłącze zasilania pilotów 12/14	M7
Przyłącze odpowietrzenia pilotów 82/84	M7
Ciśnienie pilota Mpa	0.3 ... 0.8 MPa
Ciśnienie pilota	3 ... 8 bar
Zwrócić uwagę na stopień ochrony	W stanie zmontowanym
Przyłącze pneumatyczne 5	G1/4
Przyłącze pneumatyczne 3	G1/4
Przyłącze pneumatyczne 1	G1/4
Ciśnienie robocze	-0.9 ... 10 bar
Materiał płyty końcowej	Aluminium-odlew ciśnieniowy, Wzmocnione PA
Waga produktu	180 g
Zgodność z PWIS	VDMA24364-B1/B2-L
Klasa odporności na korozję CRC	3 - Wysoka odporność na korozję
Ciśnienie robocze MPa	-0.09 ... 1 MPa
Szerokość	28,8 mm
Uwaga dotycząca materiałów	Zgodne z RoHS
Długość	107,3 mm
Stopień ochrony	IP65, IP67
Temperatura otoczenia	-5 ... 50 °C

Nr kat.	OT-FESTO036563
EAN-13	4052568055875