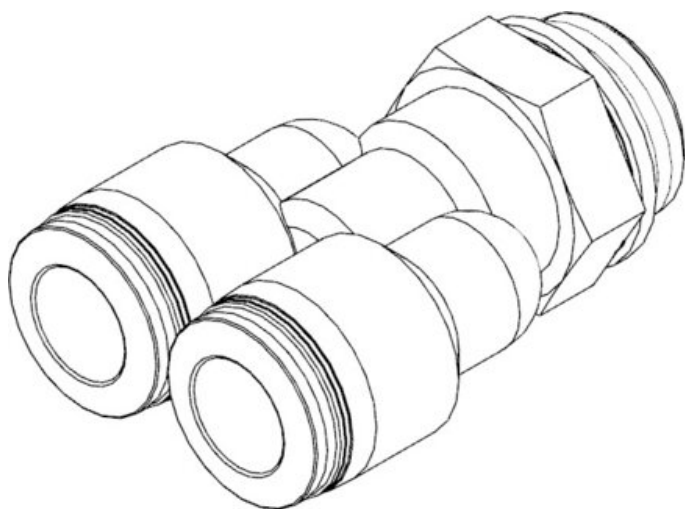




## Złącze wtykowe-Y QSY-1/2-10 (133196) serii QSY - Festo



**Numer artykułu SKU:  
OT-FESTO070719**

Numer artykułu producenta:  
-----

Czas wysyłki: 24-48h

**FESTO**

### OPIS PRODUKTU

- Seria standardowa
- Zakres wariantów: szeroki wybór zapewniający maksymalną elastyczność w przypadku standardowych zastosowań
- PBT i niklowany mosiądz
- Media robocze: sprężone powietrze, podciśnienie, woda. Woda zgodna z deklaracją dostawcy patrz: [www.festo.com/certificates/QS](http://www.festo.com/certificates/QS)
- Kształt prosty, L, T, kąt 45deg, X, Y, złącze wtykowe przegrodowe

### Dane techniczne

Wielkość	Standard
Średnica nominalna	7.8 mm
Rodzaj uszczelnienia części z gwintem	Pokrycie
Pozycja montażu	dowolny
Konstrukcja	Kształt-Y
Wielkość opakowania	1
Konstrukcja	Zasada Push Pull
Ciśnienie robocze w całym zakresie temperatury	-0.095 MPa
Ciśnienie robocze w całym zakresie temperatury	-0.95 bar
Ciśnienie robocze w całym zakresie temperatury	-13.775 psi
Ciśnienie robocze w zależności od temperatury	-0.095 MPa

Ciśnienie robocze w zależności od temperatury	-0.95 bar
Ciśnienie robocze w zależności od temperatury	-13.775 psi
Informacja o ciśnieniu roboczym	Woda: maks. 0,6 MPa przy temp. maks. 50degC
Medium robocze	Sprężone powietrze wg ISO 8573-1:2010 [7:-:-]
Uwaga dotycząca medium roboczego/sterującego	Możliwa praca ze smarowaniem
Klasa odporności korozyjnej wg normy Festo	1 - niskie obciążenie korozyjne
Zgodność z LABS	VDMA24364-B1/B2-L
Klasa Cleanroom	Klasa 4 wg ISO 14644-1
Temperatura otoczenia	-10 degC
Znamionowy moment dokręcenia	26 Nm
Tolerancja znamionowego momentu dokręcenia	+ - 20%
Waga produktu	66 g
Liczba wylotów	2
Liczba linii zasilających	1
Typ mocowania	Sześciokąt zewnętrzny rozm. 21
Przyłącze pneumatyczne 1	Gwint zewnętrzny R1/2
Przyłącze pneumatyczne 2	do przewodu o średnicy zewn. 10 mm
Kolor pierścienia zwalniającego	niebieski
Materiał części z gwintem	Mosiądz niklowany
Informacja o materiałach	Zgodność z dyrektywą RoHS
Materiał obudowy	PBT
Materiał pierścienia zwalniającego	Polioksymetylen
Materiał uszczelnienia przewodu	NBR
Materiał elementu trzymającego przewód	Nierdzewna stal stopowa

---

## DANE TECHNICZNE

Wielkość nominalna	7.8 mm
Materiał elementów blokady przewodu	Stal wysokostopowa, nierdzewna
Materiał uszczelnienia przewodu	NBR
Kolor pierścienia zwalnającego	Niebieski
Liczba linii zasilających	1
Ciśnienie robocze w zależności od temperatury	-0.95 ... 14 bar
Liczba wyjść	2
Ciśnienie robocze dla pełnego zakresu temperatury	-0.95 ... 6 bar
Materiał pierścienia zwalnającego	POM
Typ uszczelnienia gwintu	Taśma uszczel.
Przyłącze pneumatyczne 2	dla przewodu o średnicy zew. 10 mm
Przyłącze pneumatyczne 1	Gwint zewnętrzny R1/2
Medium robocze	Sprężone powietrze wg ISO8573-1:2010 [7:-:-], Woda zgodnie z deklaracją producenta na <a href="http://www.festo.com">www.festo.com</a>
Jednostka opakowania	10
Waga produktu	66 g
Konstrukcja	Zasada Push Pull
Klasa odporności na korozję CRC	1 – Niska odporność na korozję
Uwagi odnośnie medium roboczego	Możliwa praca na powietrzu olejonym
Pozycja zabudowy	Dowolna
Klasyfikacja morska	patrz certyfikat
Materiał obudowy	PBT
Wielkość	Standard
Uwaga dotycząca materiałów	Zgodne z RoHS
Temperatura otoczenia	-10 ... 80 °C

Nr kat.	OT-FESTO070719
EAN-13	4052568259396