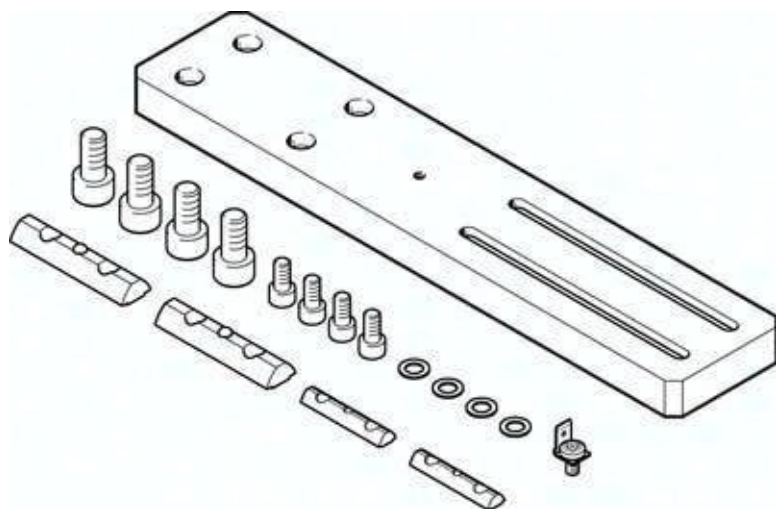




Zespół instalacyjny HMIXB-RP/FP-2 (566893) serii HMIXB - Festo



**Numer artykułu SKU:
OT-FESTO034891**

Numer artykułu producenta:

Tylko na zamówienie

FESTO

OPIS PRODUKTU

Dane techniczne

Pozycja montażu	dowolny
Klasa odporności korozyjnej wg normy Festo	2 - średnie obciążenie korozyjne
Zgodność z LABS	VDMA24364-B2-L
Waga produktu	400 g
Informacja o materiałach	Zgodność z dyrektywą RoHS
Materiał adaptera	Stal
Materiał śrub	Stal

DANE TECHNICZNE

Pozycja montażowa	dowolna
Klasa odporności na korozję KBK	2
Uwaga dotycząca materiałów	nie zawierają miedzi i PTFE, zgodne z RoHS
Materiał śrub	stal
Pozycja zabudowy	dowolna
Klasa odporności na korozję CRC	2 - średnia odporność na korozję
Waga produktu	400 g
Materiał adaptera	stal, ocynkowana

Nr kat.	OT-FESTO034891
EAN-13	4052568214852

Data wygenerowania podsumowania: 06.06.2026r, g. 08:08