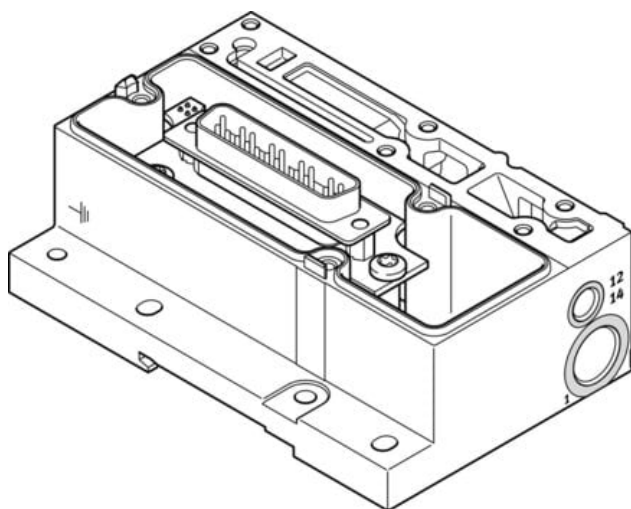




Interfejs elektryczny VMPA1-MPM-EPL-G (540894) serii VMPA1 - Festo



**Numer artykułu SKU:
OT-FESTO023487**

Numer artykułu producenta:

Czas wysyłki: 24-48h

FESTO

OPIS PRODUKTU

Dane techniczne

Klasa odporności korozyjnej wg normy Festo 1 - niskie obciążenie korozyjne

Zgodność z LABS

VDMA24364-B1/B2-L

Waga produktu

219 g

Informacja o materiałach

Zgodność z dyrektywą RoHS

DANE TECHNICZNE

Uwaga dotycząca materiałów	Zgodne z RoHS
Klasa odporności na korozję CRC	1 - Niska odporność na korozję
Zgodność z PWIS	VDMA24364-B1/B2-L
Waga produktu	219 g

Nr kat.	OT-FESTO023487
EAN-13	4052568090562