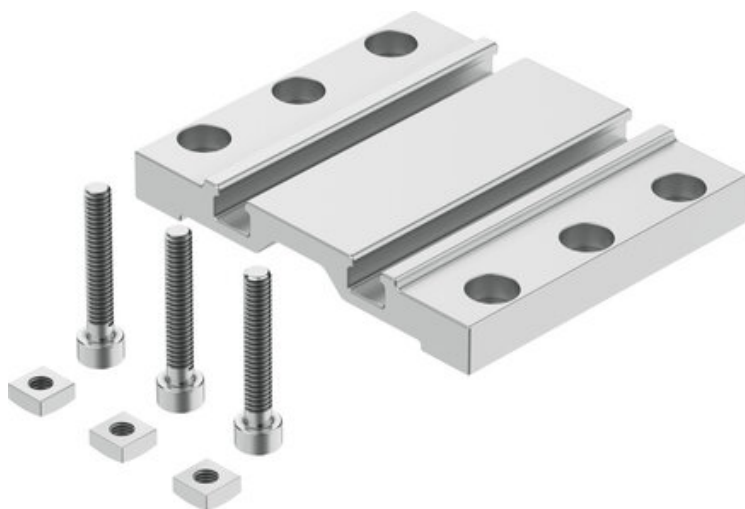




## Zespół mocujący VAME-R4-20-PA (8060046) serii VAME - Festo



**Numer artykułu SKU:  
OT-FESTO072698**

Numer artykułu producenta:  
-----

Czas wysyłki: 24-48h

**FESTO**

### OPIS PRODUKTU

- Warianty zalecane do montażu w instalacjach do produkcji akumulatorów litowo-jonowych

## Dane techniczne

Klasa odporności korozyjnej wg normy Festo 2 - średnie obciążenie korozyjne

Zgodność z LABS

VDMA24364-B1/B2-L

Waga produktu

70 g

Informacja o materiałach

Zgodność z dyrektywą RoHS

### DANE TECHNICZNE

|                                 |                                  |
|---------------------------------|----------------------------------|
| Uwaga dotycząca materiałów      | Zgodne z RoHS                    |
| Klasa odporności na korozję CRC | 2 - Średnia odporność na korozję |
| Waga produktu                   | 70 g                             |

|         |                |
|---------|----------------|
| Nr kat. | OT-FESTO072698 |
| EAN-13  | 4052568295639  |