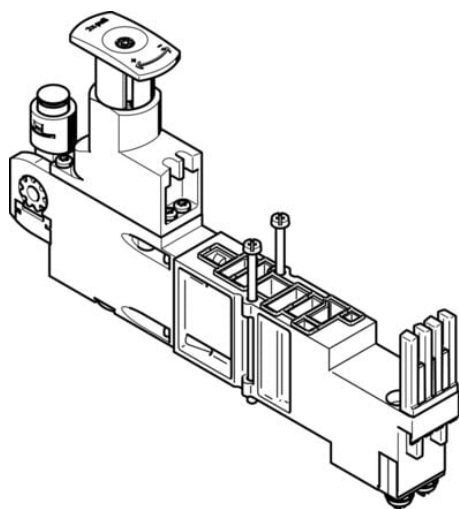




Płyta regulatora VMPA2-B8-R2C2-C-06 (549056) serii VMPA2 - Festo



Numer artykułu SKU:
OT-FESTO026393

Numer artykułu producenta:

Tylko na zamówienie

FESTO

OPIS PRODUKTU

Dane techniczne

Szerokość zabudowy	21 mm
Pozycja montażu	dowolny
Konstrukcja warstwowa części pneumatycznej	Regulator ciśnienia dla 2
Funkcja regulatora	Stałe ciśnienie wyjściowe
Symbol	00992003
Opcjonalny manometr	możliwy
Zakres regulacji ciśnienia	2 bar
Ciśnienie wejściowe 1	0.5 bar
Medium robocze	Sprężone powietrze wg ISO 8573-1:2010 [7:4:4]
Uwaga dotycząca medium roboczego/sterującego	Możliwa praca z powietrzem olejonym (po rozpoczęciu olejowania trzeba je kontynuować)
Klasa odporności korozyjnej wg normy Festo	1 - niskie obciążenie korozyjne
Zgodność z LABS	VDMA24364-B1/B2-L
Stopień ochrony	IP65
Temperatura otoczenia	-5 degC
Maks. moment dokręcenia	0.65 Nm
Waga produktu	180 g
Typ mocowania, konstrukcja warstwowa	na płycie łączeniowej
Przyłącze manometru	Przy pomocy klamry mocującej

Informacja o materiałach
Materiał części obsługowej
Materiał uszczelnień
Materiał obudowy regulatora

Zgodność z dyrektywą RoHS
PA
NBR
PA

DANE TECHNICZNE

Zgodność z PWIS	VDMA24364-B1/B2-L
Materiał obudowy regulatora	PA
Materiał części obsługowej	PA
Sposób montażu- konstrukcja warstwowa	Na płycie przyłączeniowej
Manometr jako opcja	Możliwy
Konstrukcja warstwowa części pneumatycznej	Regulator ciśnienia dla 2
Funkcja sterowania	Stale ciśnienie wyjściowe, Z odpowietrzeniem wtórnym
Ciśnienie wejściowe 1	0.5 ... 10 bar
Szerokość zabudowy	21 mm
Maks. moment dokręcający	0.65 Nm
Waga produktu	180 g
Medium robocze	Sprężone powietrze wg ISO8573-1:2010 [7:4:4]
Klasa odporności na korozję CRC	1 – Niska odporność na korozję
Uwagi odnośnie medium roboczego	Możliwa praca na powietrzu olejonym (po rozpoczęciu olejania jest ono wymagane przy dalszej pracy)
Pozycja zabudowy	Dowolna
Przyłącze manometru	Z uchwytem trzymającym
Zakres regulacji ciśnienia	2 ... 8.5 bar
Uwaga dotycząca materiałów	Zgodne z RoHS
Stopień ochrony	IP65, Zgodnie z IEC 60529
Materiał uszczelnień	NBR
Temperatura otoczenia	-5 ... 50 °C

Nr kat.	OT-FESTO026393
EAN-13	4052568190378