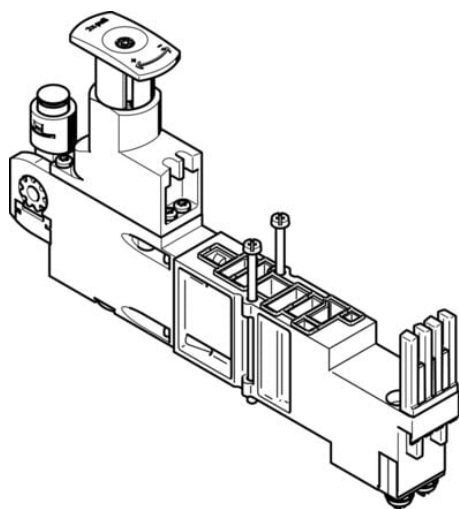




Płyta regulatora VMPA2-B8-R6C2-C-10 (543347) serii VMPA2 - Festo



**Numer artykułu SKU:
OT-FESTO026398**

Numer artykułu producenta:

Czas wysyłki: 24-48h

FESTO

OPIS PRODUKTU

Dane techniczne

| | |
|--|---|
| Szerokość zabudowy | 21 mm |
| Pozycja montażu | dowolny |
| Konstrukcja warstwowa części pneumatycznej | Regulator ciśnienia dla 2, rewersyjny |
| Funkcja regulatora | Stałe ciśnienie wyjściowe |
| Symbol | 00991558 |
| Opcjonalny manometr | możliwy |
| Zakres regulacji ciśnienia | 0.5 bar |
| Ciśnienie wejściowe 1 | 0.5 bar |
| Medium robocze | Sprężone powietrze wg ISO 8573-1:2010 [7:4:4] |
| Uwaga dotycząca medium roboczego/sterującego | Możliwa praca z powietrzem olejonym (po rozpoczęciu olejenia trzeba je kontynuować) |
| Klasa odporności korozyjnej wg normy Festo | 1 - niskie obciążenie korozyjne |
| Zgodność z LABS | VDMA24364-B1/B2-L |
| Stopień ochrony | IP65 |
| Temperatura otoczenia | -5 degC |
| Maks. moment dokręcenia | 0.65 Nm |
| Waga produktu | 180 g |
| Typ mocowania, konstrukcja warstwowa | na płycie łączeniowej |
| Przyłącze manometru | Przy pomocy klamry mocującej |

Informacja o materiałach
Materiał części obsługowej
Materiał uszczelnień
Materiał obudowy regulatora

Zgodność z dyrektywą RoHS
PA
NBR
PA

DANE TECHNICZNE

| | |
|---|--|
| Zgodność z PWIS | VDMA24364-B1/B2-L |
| Materiał obudowy regulatora | PA |
| Materiał części obsługowej | PA |
| Sposób montażu- konstrukcja warstwowa | Na płycie przyłączeniowej |
| Manometr jako opcja | Możliwy |
| Konstrukcja warstwowa części pneumatycznej | Regulator ciśnienia dla 2, rewersyjny |
| Funkcja sterowania | Stale ciśnienie wyjściowe, Z odpowietrzeniem wtórnym |
| Ciśnienie wejściowe 1 | 0.5 ... 10 bar |
| Szerokość zabudowy | 21 mm |
| Maks. moment dokręcający | 0.65 Nm |
| Waga produktu | 180 g |
| Medium robocze | Sprężone powietrze wg ISO8573-1:2010 [7:4:4] |
| Klasa odporności na korozję CRC | 1 – Niska odporność na korozję |
| Uwagi odnośnie medium roboczego | Możliwa praca na powietrzu olejonym (po rozpoczęciu olejania jest ono wymagane przy dalszej pracy) |
| Pozycja zabudowy | Dowolna |
| Przyłącze manometru | Z uchwytem trzymającym |
| Zakres regulacji ciśnienia | 0.5 ... 8.5 bar |
| Uwaga dotycząca materiałów | Zgodne z RoHS |
| Stopień ochrony | IP65, Zgodnie z IEC 60529 |
| Materiał uszczelnień | NBR |
| Temperatura otoczenia | -5 ... 50 °C |

| | |
|---------|----------------|
| Nr kat. | OT-FESTO026398 |
| EAN-13 | 4052568181802 |