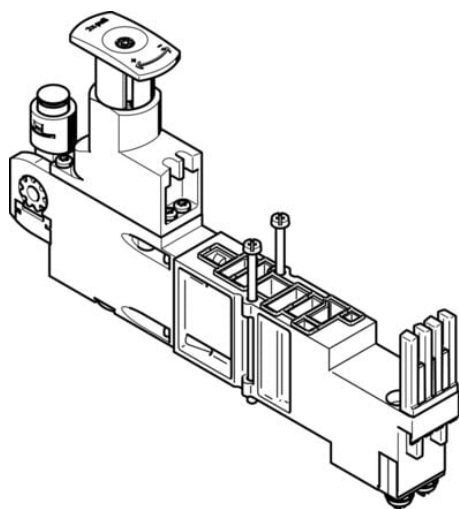




Płyta regulatora VMPA2-B8-R7C2-C-10 (543348) serii VMPA2 - Festo



**Numer artykułu SKU:
OT-FESTO026400**

Numer artykułu producenta:

Czas wysyłki: 24-48h

FESTO

OPIS PRODUKTU

Dane techniczne

Szerokość zabudowy	21 mm
Pozycja montażu	dowolny
Konstrukcja warstwowa części pneumatycznej	Regulator ciśnienia dla 4, dwukierunkowy
Funkcja regulatora	Stałe ciśnienie wyjściowe
Symbol	00992002
Opcjonalny manometr	możliwy
Zakres regulacji ciśnienia	0.5 bar
Ciśnienie wejściowe 1	0.5 bar
Medium robocze	Sprężone powietrze wg ISO 8573-1:2010 [7:4:4]
Uwaga dotycząca medium roboczego/sterującego	Możliwa praca z powietrzem olejonym (po rozpoczęciu olejowania trzeba je kontynuować)
Klasa odporności korozyjnej wg normy Festo	1 - niskie obciążenie korozyjne
Zgodność z LABS	VDMA24364-B1/B2-L
Stopień ochrony	IP65
Temperatura otoczenia	-5 degC
Maks. moment dokręcenia	0.65 Nm
Waga produktu	180 g
Typ mocowania, konstrukcja warstwowa	na płycie łączeniowej
Przyłącze manometru	Przy pomocy klamry mocującej

Informacja o materiałach
Materiał części obsługowej
Materiał uszczelnień
Materiał obudowy regulatora

Zgodność z dyrektywą RoHS
PA
NBR
PA

DANE TECHNICZNE

Zgodność z PWIS	VDMA24364-B1/B2-L
Materiał obudowy regulatora	PA
Materiał części obsługowej	PA
Sposób montażu- konstrukcja warstwowa	Na płycie przyłączeniowej
Manometr jako opcja	Możliwy
Konstrukcja warstwowa części pneumatycznej	Regulator ciśnienia dla 4, rewersyjny
Funkcja sterowania	Stale ciśnienie wyjściowe, Z odpowietrzeniem wtórnym
Ciśnienie wejściowe 1	0.5 ... 10 bar
Szerokość zabudowy	21 mm
Maks. moment dokręcający	0.65 Nm
Waga produktu	180 g
Medium robocze	Sprężone powietrze wg ISO8573-1:2010 [7:4:4]
Klasa odporności na korozję CRC	1 – Niska odporność na korozję
Uwagi odnośnie medium roboczego	Możliwa praca na powietrzu olejonym (po rozpoczęciu olejania jest ono wymagane przy dalszej pracy)
Pozycja zabudowy	Dowolna
Przyłącze manometru	Z uchwytem trzymającym
Zakres regulacji ciśnienia	0.5 ... 8.5 bar
Uwaga dotycząca materiałów	Zgodne z RoHS
Stopień ochrony	IP65, Zgodnie z IEC 60529
Materiał uszczelnień	NBR
Temperatura otoczenia	-5 ... 50 °C

Nr kat.	OT-FESTO026400
EAN-13	4052568181819