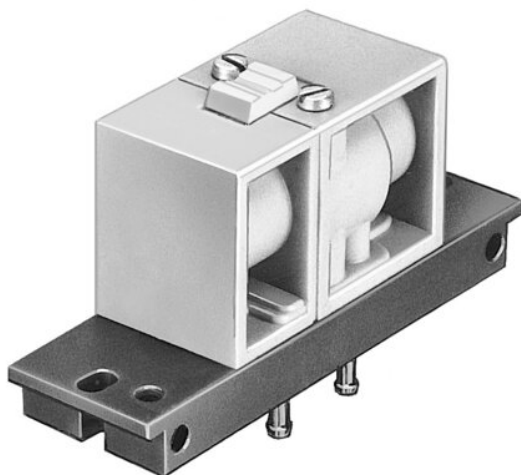




Zawór pneumatyczny J-3-PK-3 (10772) serii J - Festo



**Numer artykułu SKU:
OT-FESTO012222**

Numer artykułu producenta:

Czas wysyłki: 24-48h

FESTO

OPIS PRODUKTU

- Elementy sterujące ze wszystkimi funkcjami do pneumatycznego sterowania procesami
- Do montażu w szafie sterowniczej
- Szybka wymiana elementów

Dane techniczne

Funkcja zaworu	3/2 bistabilny
Normalny przepływ nominalny (znormalizowany zgodnie z DIN 1343)	100 l/min
Pneumatyczne przyłącze robocze	PK-3
Ciśnienie robocze	-0.9 bar
Konstrukcja	Zawór tłoczkowo-suwakowy
Średnica nominalna	2.5 mm
Symbol	00991377
Czas przełączania	7 ms
Ochrona przeciwwybuchowa	Należy przestrzegać informacji zawartych w certyfikacie.
Medium robocze	Sprężone powietrze wg ISO 8573-1:2010 [7:-:-]
Zgodność z LABS	VDMA24364-strefa III
Temperatura otoczenia	-10 degC
Waga produktu	75 g

Typ mocowania	na płycie przyłączeniowej
Przyłącze zasilania pilotów 12	PK-3
Przyłącze zasilania pilotów 14	PK-3
Przyłącze pneumatyczne 1	PK-3
Przyłącze pneumatyczne 4	PK-3
Przyłącze pneumatyczne 5	PK-3
Materiał płyty przyłączeniowej	Mosiądz
Materiał uszczelnień	NBR
Materiał obudowy	Tworzywo sztuczne

DANE TECHNICZNE

Waga produktu	75 g
Czas przełączania powrotnego	7 ms
Przyłącze zasilania pilota 12	PK-3
Materiał płyty przyłączeniowej	Mosiądz, Wzmocniony PPS
Przyłącze zasilania pilota 14	PK-3
Przyłącze pneumatyczne 5	PK-3
Przyłącze pneumatyczne 4	PK-3
Przyłącze pneumatyczne 1	PK-3
Wielkość nominalna	2.5 mm
Medium robocze	Sprężone powietrze wg ISO8573-1:2010 [7:-:-]
Konstrukcja	Zawór tłoczkowo-suwakowy
Normalny przepływ nominalny	100 l/min
Funkcja zaworu	3/2 bistabilny
Uwaga dotycząca materiałów	Zawierają substancje PWIS
Sposób montażu	Na płycie przyłączeniowej, Na ramie montażowej, Przy pomocy otworów przelotowych, Do wyboru:
Materiał uszczelnień	NBR
Temperatura otoczenia	-10 ... 60 °C
Ciśnienie robocze	-0.9 bar ... 8 bar

Nr kat.	OT-FESTO012222
EAN-13	4052568002282