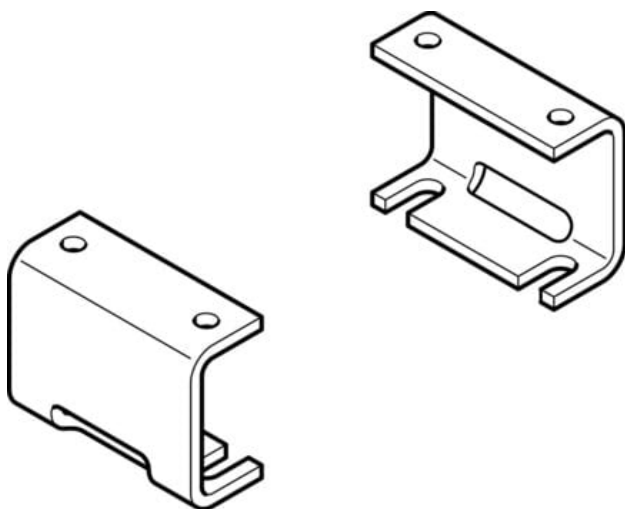




## Zespół adaptera DASB-P1-HB-SB serii DASB - Festo



**Numer artykułu SKU:**  
**OT-FESTO033807**

Numer artykułu producenta:  
-----

Czas wysyłki: 24-48h

**FESTO**

## OPIS PRODUKTU

## Dane techniczne

Klasa odporności korozyjnej wg normy Festo 3 - silne obciążenie korozyjne

Zgodność z LABS

VDMA24364-B2-L

Informacja o materiałach

Zgodność z dyrektywą RoHS

## DANE TECHNICZNE

Uwaga dotycząca materiałów	Zgodne z RoHS	Nr kat.	OT-FESTO033807
Klasa odporności na korozję CRC	3 - Wysoka odporność na korozję	EAN-13	4052568102425