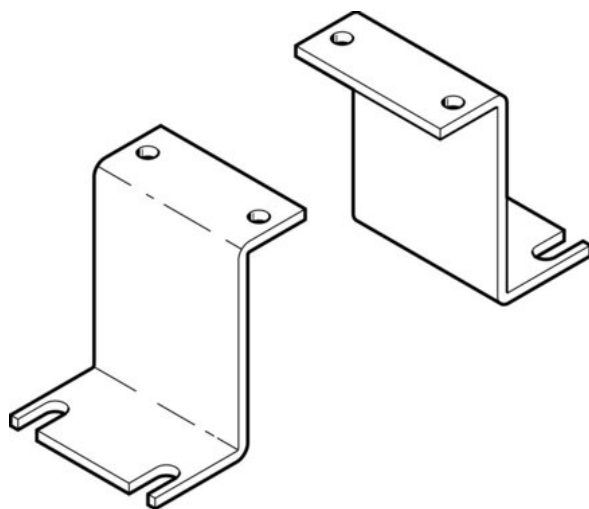




Zespół adaptera DASB-P1-HL-SB serii DASB - Festo



Numer artykułu SKU:
OT-FESTO033809

Numer artykułu producenta:

Tylko na zamówienie

FESTO

OPIS PRODUKTU

Dane techniczne

Klasa odporności korozyjnej wg normy Festo 3 - silne obciążenie korozyjne

Zgodność z LABS

VDMA24364-B2-L

Informacja o materiałach

Zgodność z dyrektywą RoHS

DANE TECHNICZNE

Uwaga dotycząca materiałów	Zgodne z RoHS	Nr kat.	OT-FESTO033809
Klasa odporności na korozję CRC	3 - Wysoka odporność na korozję	EAN-13	4052568100773