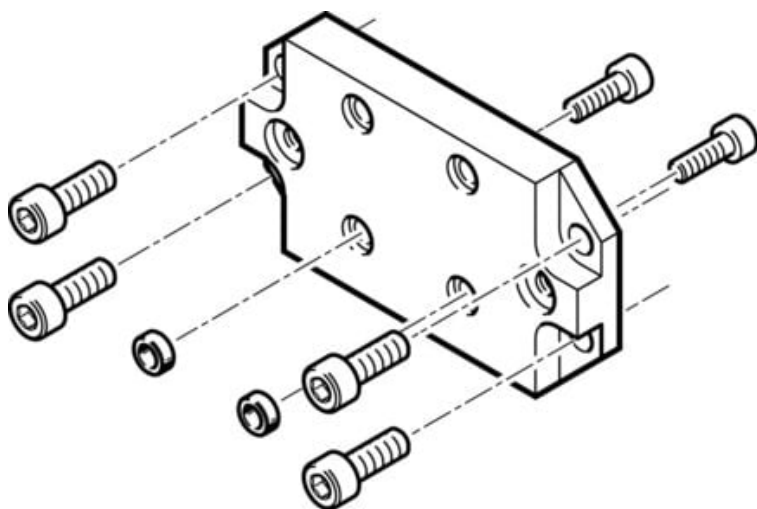




Zespół adaptera HAPS-4 (178450) serii HAPS - Festo



Numer artykułu SKU:
OT-FESTO008782

Numer artykułu producenta:

Tylko na zamówienie

FESTO

OPIS PRODUKTU

Dane techniczne

Pozycja montażu	dowolny
Klasa odporności korozyjnej wg normy Festo	2 - średnie obciążenie korozyjne
Zgodność z LABS	VDMA24364-B2-L

DANE TECHNICZNE

Pozycja montażowa	dowolny	Nr kat.	OT-FESTO008782
Pozycja montażowa	dowolna	EAN-13	4052568075811
Klasa odporności na korozję KBK	2		
Uwaga dotycząca materiałów	nie zawierają miedzi i PTFE		
Pozycja zabudowy	dowolna		
Klasa odporności na korozję CRC	2 - średnia odporność na korozję		