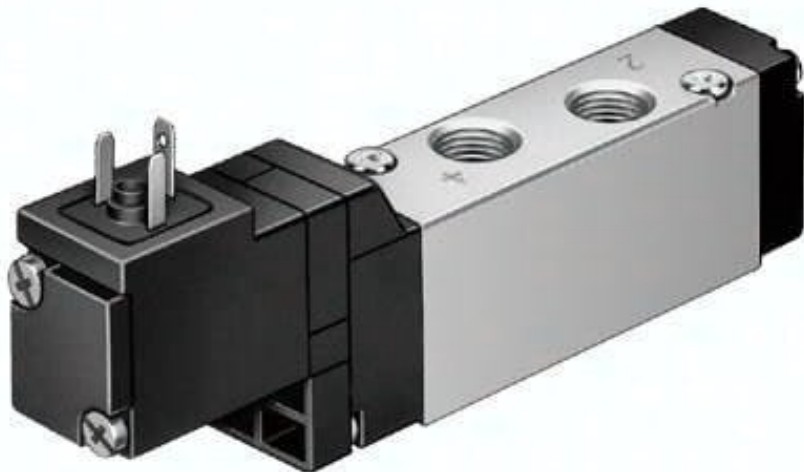




## Elektrozawór MOEBH-3/2-1/8-P-B (173003) serii MOEBH - Festo



**Numer artykułu SKU:  
OT-FESTO010666**

Numer artykułu producenta:  
-----

Czas wysyłki: 24-48h

**FESTO**

## OPIS PRODUKTU

MOEBH-3/2-1/8-P-B MOEBH-3/2-1/8-P-B (173003) Magnetventil

## DANE TECHNICZNE

|  |  |
|--|--|
| Sposób montażu                               | auf Anschlussleiste  |
| Przyłącze pneumatyczne (2)                   | G1/8   |
| Przyłącze pneumatyczne (1)                   | Anschlussplatte Größe 26 mm nach ISO 15407-2                 |
| Średnica nominalna (DN)                      | 5 mm   |
| Ciężar                                       | 0,125 KG   |
| Powrót do położenia stabilnego               | mechanische Feder  |
| Odmiana sterowania                           | wysterowanie wstępne   |
| Średnica nominalna "DN"                      | 5 mm   |
| Temperatura medium roboczego                 | -5 bis 50 °C   |
| Medium robocze                               | Druckluft nach ISO 8573-1:2010 [7:4:4]                       |
| Klasa odporności na korozję KBK              | 2  |
| Rodzaj konstrukcji                           | Kolben-Schieber  |
| Wymagania dla medium roboczego i sterującego | Możliwość pracy w oleju (wymagana przy dalszej eksploatacji) |
| Pozycja montażowa                            | dowolny  |
| Materiał uszczelnień                         | HNBRNBR  |
| Temperatura otoczenia                        | -5 to 50 °C  |
| Ciśnienie robocze                            | 2 to 8 Bar   |

|         |                |
|---------|----------------|
| Nr kat. | OT-FESTO010666 |
| EAN-13  | 4052568140878  |

Data wygenerowania podsumowania: 05.06.2026r, g. 05:37