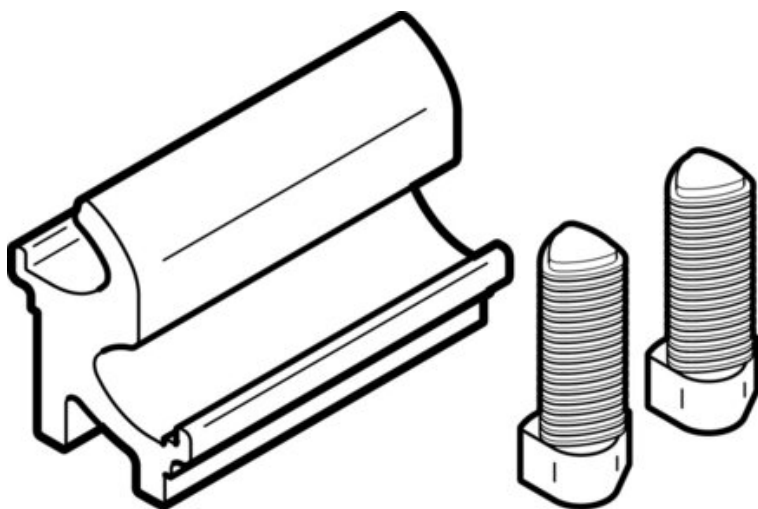




## Zespół adaptera DHAM-ME-N1-CL (562241) serii DHAM - Festo



**Numer artykułu SKU:**  
**OT-FESTO028130**

Numer artykułu producenta:  
-----

Tylko na zamówienie

**FESTO**

### OPIS PRODUKTU

## Dane techniczne

Klasa odporności korozyjnej wg normy Festo 2 - średnie obciążenie korozyjne

Zgodność z LABS

VDMA24364-B2-L

Temperatura otoczenia

-10 degC

Informacja o materiałach

Zgodność z dyrektywą RoHS

### DANE TECHNICZNE

Temperatura otoczenia	-10 do 80 °C
Klasa odporności na korozję KBK	2
Uwaga dotycząca materiałów	zgodne z RoHS
Klasa odporności na korozję CRC	2 – średnia odporność na korozję

Nr kat.	OT-FESTO028130
EAN-13	4052568099145