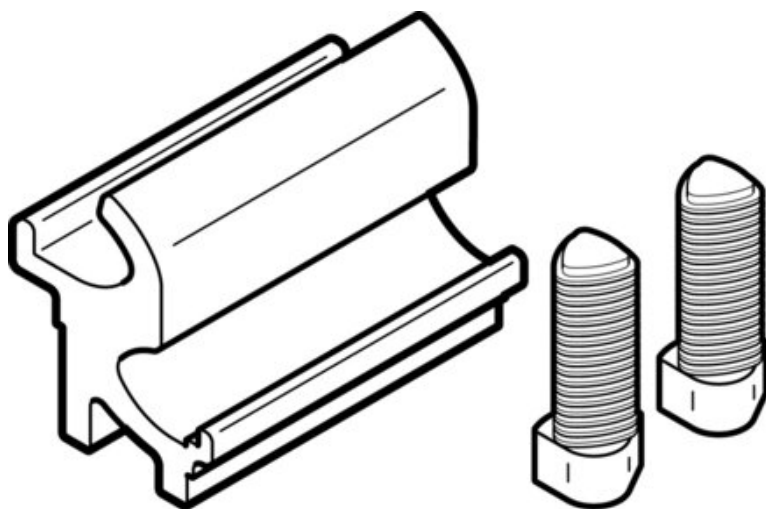




Zespół adaptera DHAM-ME-N2-CL (562242) serii DHAM - Festo



**Numer artykułu SKU:
OT-FESTO028131**

Numer artykułu producenta:

Tylko na zamówienie

FESTO

OPIS PRODUKTU

Dane techniczne

Klasa odporności korozyjnej wg normy Festo 2 - średnie obciążenie korozyjne

Zgodność z LABS

VDMA24364-B2-L

Temperatura otoczenia

-10 degC

Informacja o materiałach

Zgodność z dyrektywą RoHS

DANE TECHNICZNE

Temperatura otoczenia	-10 do 80 °C
Klasa odporności na korozję KBK	2
Uwaga dotycząca materiałów	zgodne z RoHS
Klasa odporności na korozję CRC	2 - średnia odporność na korozję

Nr kat.	OT-FESTO028131
EAN-13	4052568099152