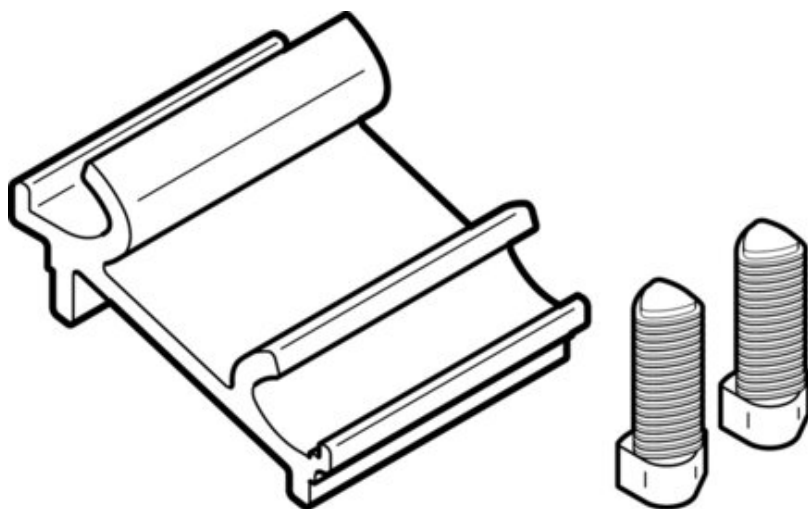




Zespół adaptera DHAM-ME-N2-50-CL (574561) serii DHAM - Festo



Numer artykułu SKU:
OT-FESTO050550

Numer artykułu producenta:

Tylko na zamówienie

FESTO

OPIS PRODUKTU

Dane techniczne

Klasa odporności korozyjnej wg normy Festo 2 - średnie obciążenie korozyjne

Zgodność z LABS

VDMA24364-B2-L

Temperatura otoczenia

-10 degC

Informacja o materiałach

Zgodność z dyrektywą RoHS

DANE TECHNICZNE

Temperatura otoczenia	-10 ... 80 °C	Nr kat.	OT-FESTO050550
Uwaga dotycząca materiałów	Zgodne z RoHS	EAN-13	4052568260279
Klasa odporności na korozję CRC	2 - Średnia odporność na korozję		