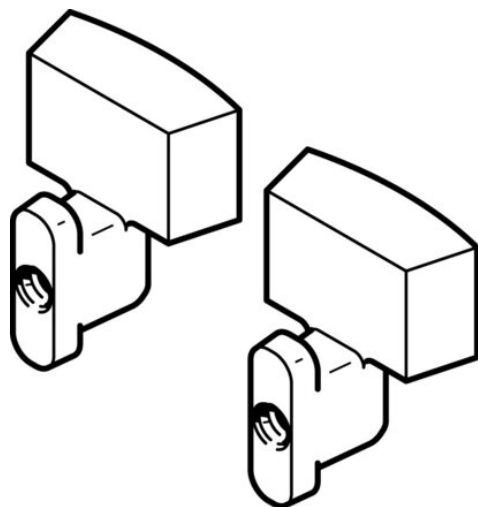




Krzywka EAPS-R1-CK (558398) serii EAPS - Festo



**Numer artykułu SKU:
OT-FESTO028295**

Numer artykułu producenta:

Tylko na zamówienie

FESTO

OPIS PRODUKTU

Dane techniczne

Wielkość	20
Kąt obrotu	możliwość regulacji
Pozycja montażu	dowolny
Klasa odporności korozyjnej wg normy Festo	2 - średnie obciążenie korozyjne
Zgodność z LABS	VDMA24364-B2-L
Temperatura otoczenia	-10 degC
Waga produktu	10 g
Informacja o materiałach	Zgodność z dyrektywą RoHS
Materiał krzywki	Nierdzewna stal stopowa

DANE TECHNICZNE

Temperatura otoczenia	-10 ... 60 °C
Kąt obrotu	możliwość regulacji
Uwaga dotycząca materiałów	Zgodne z RoHS
Wielkość	20 25 32
Pozycja zabudowy	Dowolna
Klasa odporności na korozję CRC	2 – Średnia odporność na korozję
Waga produktu	10 g
Materiał krzywki	Stal wysokostopowa, nierdzewna
Pozycja montażowa	dowolny

Nr kat.	OT-FESTO028295
EAN-13	4052568096892

Data wygenerowania podsumowania: 04.06.2026r, g. 03:47