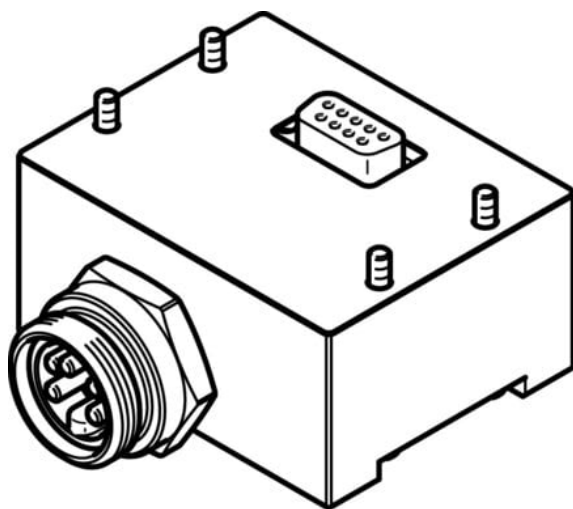




Blok przyłączeniowy CPX-AB-1-7/8-DN (571052) serii CPX - Festo



Numer artykułu SKU:
OT-FESTO033764

Numer artykułu producenta:

Tylko na zamówienie

FESTO

OPIS PRODUKTU

- Indywidualne komponenty do terminala elektrycznego CPX

Dane techniczne

Wymiary szer. x dł. x wys.	65,5 mm x 30,5 mm x 62 mm
Typ mocowania	Przy pomocy otworów przelotowych
Waga produktu	205 g
Temperatura otoczenia	-5 degC
Temperatura przechowywania	-20 degC
Stopień ochrony	IP65
Klasa odporności korozyjnej wg normy Festo	2 - średnie obciążenie korozyjne
Zgodność z LABS	VDMA24364-B2-L
Informacja o materiałach	Zgodność z dyrektywą RoHS
Materiał obudowy	Stop aluminium do przeróbki plastycznej
Interfejs magistrali polowej	Sub-D, 9-pin, gniazdo wtykowe
Przyłącze elektryczne	5-pin

DANE TECHNICZNE

Temperatura otoczenia	-5 ... 50 °C
Sposób montażu	Przy pomocy otworów przelotowych
Stopień ochrony	IP65, IP67
Przyłącze elektryczne	5-pin, Okrągły łącznik wtykowy 7/8
Uwaga dotycząca materiałów	Zgodne z RoHS
Materiał obudowy	Stop aluminium
Typ mocowania	Przy pomocy otworów przelotowych
Klasa odporności na korozję CRC	2 - Średnia odporność na korozję
Waga produktu	205 g
Temperatura przechowywania	-20 ... 70 °C
Wymiary B x L x H	65,5 mm x 30,5 mm x 62 mm
Interfejs fieldbus	Sub-D, 9-pin, wtyczka

Nr kat.	OT-FESTO033764
EAN-13	4052568217624