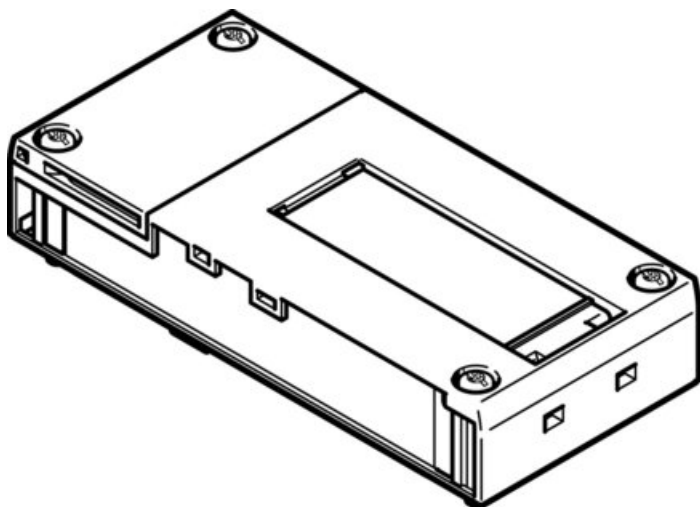




## Blok przyłączeniowy CPX-AB-ID-P (2639571) serii CPX - Festo



**Numer artykułu SKU:**  
**OT-FESTO058300**

Numer artykułu producenta:  
-----

Tylko na zamówienie

**FESTO**

## OPIS PRODUKTU

- Indywidualne komponenty do terminala elektrycznego CPX

## Dane techniczne

Waga produktu	57 g
Stopień ochrony	IP65
Klasa odporności korozyjnej wg normy Festo	1 - niskie obciążenie korozyjne
Zgodność z LABS	VDMA24364-B2-L
Jednostka certyfikująca	01/205/5444.01/21
Informacja o materiałach	Zgodność z dyrektywą RoHS
Materiał obudowy	PA

## DANE TECHNICZNE

Stopień ochrony	IP65
Uwaga dotycząca materiałów	Zgodne z RoHS
Materiał obudowy	PA, PC
Klasa odporności na korozję CRC	1 - Niska odporność na korozję
Waga produktu	57 g
Certyfikat	01/205/5444.01/21

Nr kat.	OT-FESTO058300
EAN-13	4052568265458

Data wygenerowania podsumowania: 07.06.2026r, g. 00:58