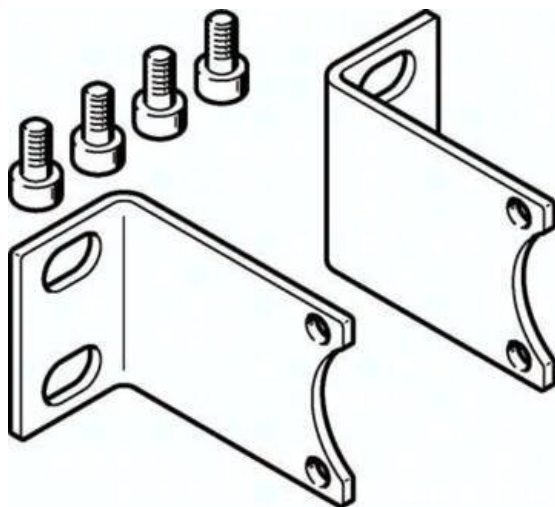




Zestaw montażowy MHJ-HW2 (565456) serii MHJ - Festo



Numer artykułu SKU:
OT-FESTO028439

Numer artykułu producenta:

Tylko na zamówienie

FESTO

OPIS PRODUKTU

- Warianty zalecane do montażu w instalacjach do produkcji akumulatorów litowo-jonowych

Dane techniczne

Klasa odporności korozyjnej wg normy Festo	1 - niskie obciążenie korozyjne
Zgodność z LABS	VDMA24364-B2-L
Maks. moment dokręcenia	2.9 Nm
Waga produktu	65 g
Typ mocowania	Przy pomocy otworów przelotowych
Informacja o materiałach	Zgodność z dyrektywą RoHS
Materiał śrub	Stal
Materiał wspornika kątownego	Stal

DANE TECHNICZNE

Sposób montażu	Przy pomocy otworów przelotowych
Uwaga dotycząca materiałów	Zgodne z RoHS
Materiał śrub	Stal
Klasa odporności na korozję CRC	1 - Niska odporność na korozję
Waga produktu	65 g
Materiał kątownika	Stal
Maks. moment dokręcający	2.9 Nm

Nr kat.	OT-FESTO028439
EAN-13	4052568057046

Data wygenerowania podsumowania: 07.06.2026r, g. 02:33