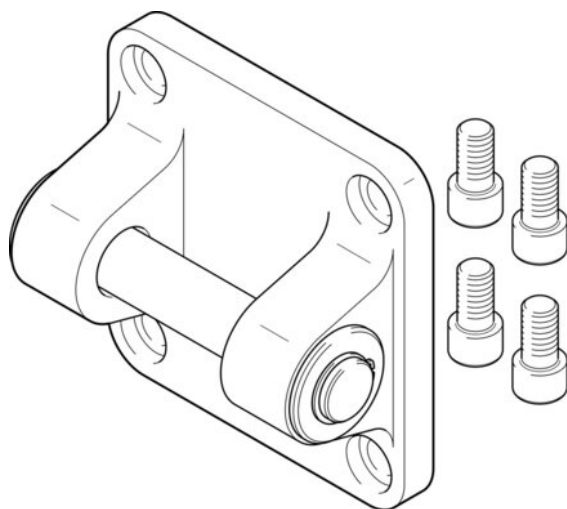




## Kołnierz wahliwy SNGB-160 (34547) serii SNGB - Festo



**Numer artykułu SKU:**  
**OT-FESTO003680**

Numer artykułu producenta:  
-----

Czas wysyłki: 24-48h

**FESTO**

### OPIS PRODUKTU

## Dane techniczne

Wielkość	160
W oparciu o normę	ISO 15552 (dotychczas również VDMA 24562, ISO 6431, NF E49 003.1, UNI 10290)
Klasa odporności korozyjnej wg normy Festo	2 - średnie obciążenie korozyjne
Zgodność z LABS	VDMA24364-B2-L
Temperatura otoczenia	-40 degC
Waga produktu	3445 g
Informacja o materiałach	Zgodność z dyrektywą RoHS
Materiał mocowania	Aluminiowy odlew ciśnieniowy
Materiał trzpienia	Stal
Materiał łożyska	Tworzywo sztuczne
Materiał krążka	Stal ocynkowana
Materiał śrub	Stal
Materiał bezpiecznika	Stal sprężynowa, ocynkowana

### DANE TECHNICZNE

Temperatura otoczenia	-40 ... 90 °C
Uwaga dotycząca materiałów	Nie zawierają miedzi i PTFE, Zgodne z RoHS
Wielkość	160
Materiał trzpienia	Stal, Ocynkowana
Materiał śrub	Stal, Ocynkowana
Klasa odporności na korozję CRC	2 – Średnia odporność na korozję
Zgodność z PWIS	VDMA24364-B2-L
Materiał łożyska	Tworzywo sztuczne
W oparciu o normę	ISO 15552 (poprzednio jako VDMA 24652, ISO 6431, NF E49 003.1, UNI 10290)
Waga produktu	3 445 g
Materiał tarczy	Stal ocynkowana
Materiał pierścienia mocującego	Aluminium-odlew ciśnieniowy
Materiał elementu zabezpieczającego	Stal sprężynowa, ocynkowana

Nr kat.	OT-FESTO003680
EAN-13	4052568010010

Data wygenerowania podsumowania: 07.06.2026r, g. 19:24