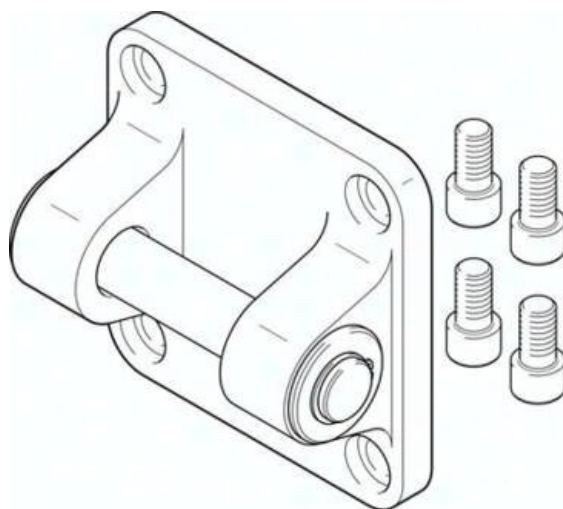




Kołnierz wahliwy SNGB-250 (157512) serii SNGB - Festo



**Numer artykułu SKU:
OT-FESTO003682**

Numer artykułu producenta:

Czas wysyłki: 24-48h

FESTO

OPIS PRODUKTU

Dane techniczne

Wielkość	250
W oparciu o normę	ISO 15552 (dotychczas również VDMA 24562, ISO 6431, NF E49 003.1, UNI 10290)
Klasa odporności korozyjnej wg normy Festo	1 - niskie obciążenie korozyjne
Zgodność z LABS	VDMA24364-B2-L
Temperatura otoczenia	-40 degC
Waga produktu	16141 g
Informacja o materiałach	Zgodność z dyrektywą RoHS
Materiał mocowania	Żeliwo z grafitem kulkowym
Materiał trzpienia	Stal
Materiał łożyska	Tworzywo sztuczne
Materiał krążka	Stal ocynkowana
Materiał śrub	Stal
Materiał bezpiecznika	Stal sprężynowa, ocynkowana

DANE TECHNICZNE

Temperatura otoczenia	-40 ... 90 °C
Uwaga dotycząca materiałów	Nie zawierają miedzi i PTFE, Zgodne z RoHS
Wielkość	250
Materiał trzpienia	Stal, Ocynkowana
Materiał śrub	Stal, Ocynkowana
Klasa odporności na korozję CRC	1 – Niska odporność na korozję
Zgodność z PWIS	VDMA24364-B2-L
Materiał łożyska	Tworzywo sztuczne
W oparciu o normę	ISO 15552 (poprzednio jako VDMA 24652, ISO 6431, NF E49 003.1, UNI 10290)
Waga produktu	16 141 g
Materiał tarczy	Stal ocynkowana
Materiał pierścienia mocującego	Odlew grafit sferoidalny
Materiał elementu zabezpieczającego	Stal sprężynowa, ocynkowana

Nr kat.	OT-FESTO003682
EAN-13	4052568125158

Data wygenerowania podsumowania: 06.06.2026r, g. 21:20