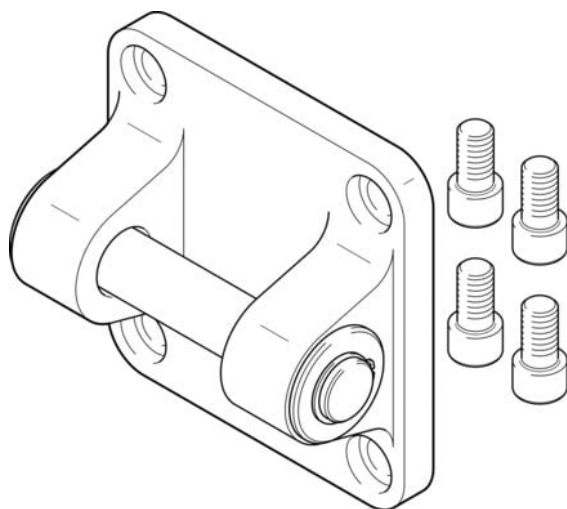




Kołnierz wahliwy SNGB-200-B (562455) serii SNGB - Festo



Numer artykułu SKU:
OT-FESTO025906

Numer artykułu producenta:

Czas wysyłki: 24-48h

FESTO

OPIS PRODUKTU

Dane techniczne

Wielkość	200
W oparciu o normę	ISO 15552
Klasa odporności korozyjnej wg normy Festo	2 - średnie obciążenie korozyjne
Zgodność z LABS	VDMA24364-B2-L
Temperatura otoczenia	-40 degC
Waga produktu	10020 g
Informacja o materiałach	Zgodność z dyrektywą RoHS
Materiał mocowania	Stal
Materiał trzpienia	Stal ocynkowana
Materiał tulejki	Stal
Materiał łożyska	Tworzywo sztuczne
Materiał krążka	Stal ocynkowana
Materiał śrub	Stal, ocynkowana
Materiał bezpiecznika	Stal sprężynowa, ocynkowana

DANE TECHNICZNE

Temperatura otoczenia	-40 ... 90 °C
Uwaga dotycząca materiałów	Nie zawierają miedzi i PTFE, Zgodne z RoHS
Wielkość	200
Materiał trzpienia	Stal ocynkowana
Materiał śrub	Stal ocynkowana
Klasa odporności na korozję CRC	2 – Średnia odporność na korozję
Zgodność z PWIS	VDMA24364-B2-L
Materiał łożyska	Tworzywo sztuczne
W oparciu o normę	ISO 15552
Waga produktu	10 020 g
Materiał tuleji	Stal
Materiał tarczy	Stal ocynkowana
Materiał pierścienia mocującego	Stal, Ocynkowana
Materiał elementu zabezpieczającego	Stal sprężynowa, ocynkowana

Nr kat.	OT-FESTO025906
EAN-13	4052568209063

Data wygenerowania podsumowania: 04.06.2026r, g. 04:02