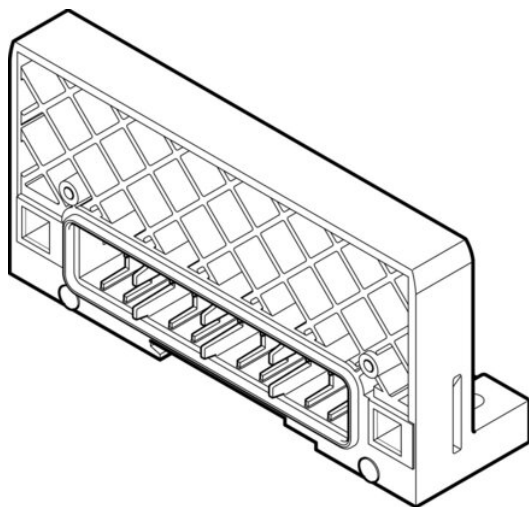




## Płyta końcowa CPX-EPR-EV (195714) serii CPX - Festo



**Numer artykułu SKU:  
OT-FESTO011227**

Numer artykułu producenta:  
-----

Czas wysyłki: 24-48h

**FESTO**

### OPIS PRODUKTU

- Indywidualne komponenty do terminala elektrycznego CPX

## Dane techniczne

|  |                                 |
|--|---------------------------------|
| Typ mocowania                              | Szpilka ściąająca               |
| Waga produktu                              | 110 g                           |
| Klasa odporności korozyjnej wg normy Festo | 1 - niskie obciążenie korozyjne |
| Zgodność z LABS                            | VDMA24364-B2-L                  |
| Informacja o materiałach                   | Zgodność z dyrektywą RoHS       |
| Materiał obudowy                           | Aluminiowy odlew ciśnieniowy    |

### DANE TECHNICZNE

|                                 |  |
|---------------------------------|--|
| Sposób montażu                  | Szpilki ściąające                        |
| Uwaga dotycząca materiałów      | Zgodne z RoHS                            |
| Materiał obudowy                | Aluminium-odlew ciśnieniowy, Lakierowana |
| Typ mocowania                   | Szpilka ściąająca                        |
| Klasa odporności na korozję CRC | 1 - Niska odporność na korozję           |
| Waga produktu                   | 110 g                                    |

|         |                |
|---------|----------------|
| Nr kat. | OT-FESTO011227 |
| EAN-13  | 4052568015305  |

Data wygenerowania podsumowania: 06.06.2026r, g. 15:11