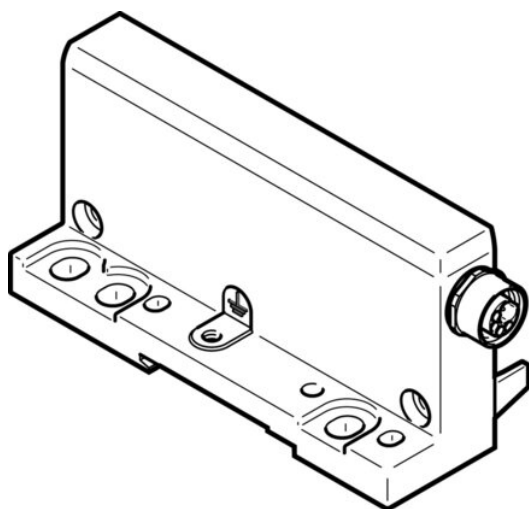




Płyta końcowa CPX-EPL-EV-X (576314) serii CPX - Festo



Numer artykułu SKU:
OT-FESTO040624

Numer artykułu producenta:

Tylko na zamówienie

FESTO

OPIS PRODUKTU

- Indywidualne komponenty do terminala elektrycznego CPX

Dane techniczne

Typ mocowania	Szpilka ściągająca
Waga produktu	190 g
Klasa odporności korozyjnej wg normy Festo	1 - niskie obciążenie korozyjne
Zgodność z LABS	VDMA24364-B2-L
Certyfikacja	c UL us - Recognized (OL)
Informacja o materiałach	Zgodność z dyrektywą RoHS
Materiał obudowy	Aluminiowy odlew ciśnieniowy
Maks. zasilanie	6 A

DANE TECHNICZNE

Sposób montażu	Szpilki ściąające
Dopuszczenie	c UL us - Recognized (OL)
Uwaga dotycząca materiałów	Zgodne z RoHS
Materiał obudowy	Aluminium-odlew ciśnieniowy, Lakierowana
Typ mocowania	Szpilka ściąająca
Klasa odporności na korozję CRC	1 - Niska odporność na korozję
Waga produktu	190 g
Maks. natężenie prądu zasilania	6 A
Certyfikat	c UL us - Recognized (OL)

Nr kat.	OT-FESTO040624
EAN-13	4052568225339

Data wygenerowania podsumowania: 05.06.2026r, g. 13:43