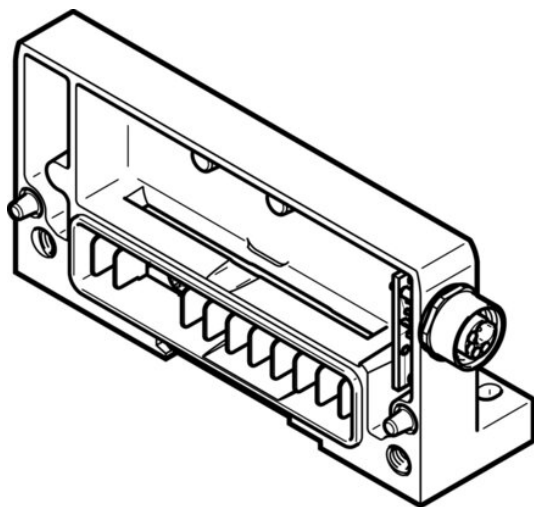




## Płyta końcowa CPX-M-EPR-EV-X (576316) serii CPX - Festo



**Numer artykułu SKU:**  
**OT-FESTO040628**

Numer artykułu producenta:  
-----

Tylko na zamówienie

**FESTO**

### OPIS PRODUKTU

- Indywidualne komponenty do terminala elektrycznego CPX

## Dane techniczne

Typ mocowania	Złącze kątowe
Waga produktu	175 g
Klasa odporności korozyjnej wg normy Festo	0 - Brak obciążenia korozyjnego
Zgodność z LABS	VDMA24364-B2-L
Certyfikacja	c UL - Recognized (OL)
Informacja o materiałach	Zgodność z dyrektywą RoHS
Materiał obudowy	Aluminiowy odlew ciśnieniowy
Maks. zasilanie	6 A

---

### DANE TECHNICZNE

Sposób montażu	Złącza kątowna
Dopuszczenie	c UL - Recognized (OL)
Uwaga dotycząca materiałów	Zgodne z RoHS
Materiał obudowy	Aluminium-odlew ciśnieniowy
Typ mocowania	Złącze kątowe
Klasa odporności na korozję CRC	0 - Brak odporności na korozję
Waga produktu	175 g
Maks. natężenie prądu zasilania	6 A
Certyfikat	c UL - Recognized (OL)

Nr kat.	OT-FESTO040628
EAN-13	4052568225353

Data wygenerowania podsumowania: 06.06.2026r, g. 20:51