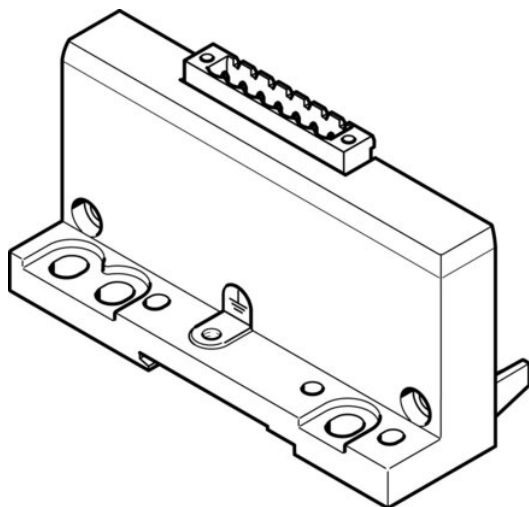




Płyta końcowa CPX-EPL-EV-S (576315) serii CPX - Festo



Numer artykułu SKU:
OT-FESTO040623

Numer artykułu producenta:

Tylko na zamówienie

FESTO

OPIS PRODUKTU

Dane techniczne

| | |
|--|---------------------------------|
| Typ mocowania | Szpilka ściągająca |
| Waga produktu | 145 g |
| Klasa odporności korozyjnej wg normy Festo | 1 - niskie obciążenie korozyjne |
| Zgodność z LABS | VDMA24364-B2-L |
| Certyfikacja | c UL us - Recognized (OL) |
| Informacja o materiałach | Zgodność z dyrektywą RoHS |
| Materiał obudowy | Aluminiowy odlew ciśnieniowy |
| Przyłącze elektryczne | 7-pin |
| Maks. zasilanie | 12 A |
| Zasilanie elektryczne | Zasilanie systemu |

DANE TECHNICZNE

| | |
|---------------------------------|---|
| Sposób montażu | Szpilki ściąające |
| Przyłącze elektryczne | 7-pin |
| Dopuszczenie | c UL us - Recognized (OL) |
| Uwaga dotycząca materiałów | Zgodne z RoHS |
| Materiał obudowy | Aluminium-odlew ciśnieniowy, Lakierowana |
| Typ mocowania | Szpilka ściąająca |
| Klasa odporności na korozję CRC | 1 - Niska odporność na korozję |
| Waga produktu | 145 g |
| Zasilanie elektryczne | Zasilanie systemu |
| Maks. natężenie prądu zasilania | 12 A |
| Certyfikat | c UL us - Recognized (OL) |

| | |
|---------|----------------|
| Nr kat. | OT-FESTO040623 |
| EAN-13 | 4052568225346 |