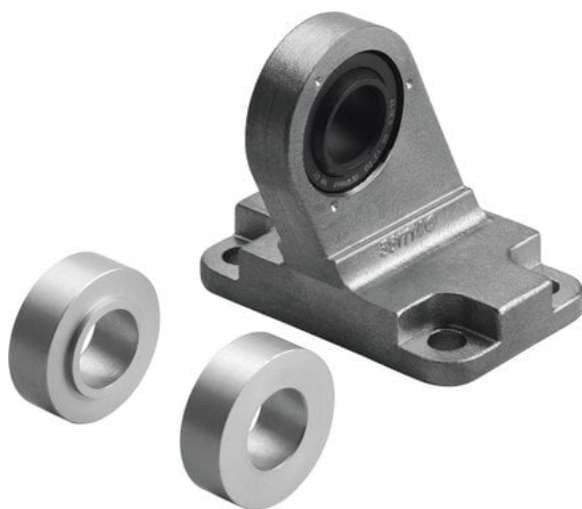




## Wspornik LSN-50 (5563) serii LSN - Festo



**Numer artykułu SKU:**  
**OT-FESTO001295**

Numer artykułu producenta:  
-----

Czas wysyłki: 24-48h

**FESTO**

## OPIS PRODUKTU

## Dane techniczne

Wielkość	50
Klasa odporności korozyjnej wg normy Festo	2 - średnie obciążenie korozyjne
Zgodność z LABS	VDMA24364-B2-L
Temperatura otoczenia	-40 degC
Waga produktu	366 g
Informacja o materiałach	Zgodność z dyrektywą RoHS
Materiał mocowania	Stal wysokostopowa
Materiał tulei wtykowej	Stop aluminium do przeróbki plastycznej
Materiał łożyska przegubu	Stal

## DANE TECHNICZNE

Temperatura otoczenia	-40 ... 120 °C
Uwaga dotycząca materiałów	Nie zawierają miedzi i PTFE, Zgodne z RoHS
Wielkość	50
Klasa odporności na korozję CRC	2 - Średnia odporność na korozję
Waga produktu	366 g
Materiał pierścienia mocującego	Stal wysokostopowa
Materiał panewki	Stop aluminium
Materiał łożyska przegubu	Stal, PTFE

Nr kat.	OT-FESTO001295
EAN-13	4052568008673

Data wygenerowania podsumowania: 05.06.2026r, g. 04:28