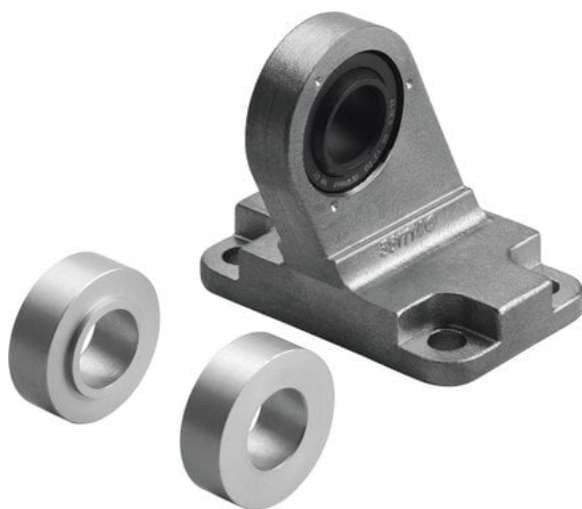




Wspornik LSN-320 (6991) serii LSN - Festo



Numer artykułu SKU:
OT-FESTO003629

Numer artykułu producenta:

Czas wysyłki: 24-48h

FESTO

OPIS PRODUKTU

Dane techniczne

Wielkość	320
Klasa odporności korozyjnej wg normy Festo	1 - niskie obciążenie korozyjne
Zgodność z LABS	VDMA24364-B2-L
Temperatura otoczenia	-40 degC
Waga produktu	21620 g
Informacja o materiałach	Zgodność z dyrektywą RoHS
Materiał mocowania	Żeliwo z grafitem kulkowym
Materiał tulei wtykowej	Stop aluminium do przeróbki plastycznej
Materiał łożyska przegubu	Stal

DANE TECHNICZNE

Temperatura otoczenia	-40 ... 120 °C
Uwaga dotycząca materiałów	Zgodne z RoHS
Wielkość	320
Klasa odporności na korozję CRC	1 - Niska odporność na korozję
Waga produktu	21620 g
Materiał pierścienia mocującego	Odlew grafit sferoidalny
Materiał panewki	Stop aluminium
Materiał łożyska przegubu	Stal, PTFE

Nr kat.	OT-FESTO003629
EAN-13	4052568111007

Data wygenerowania podsumowania: 05.06.2026r, g. 05:49