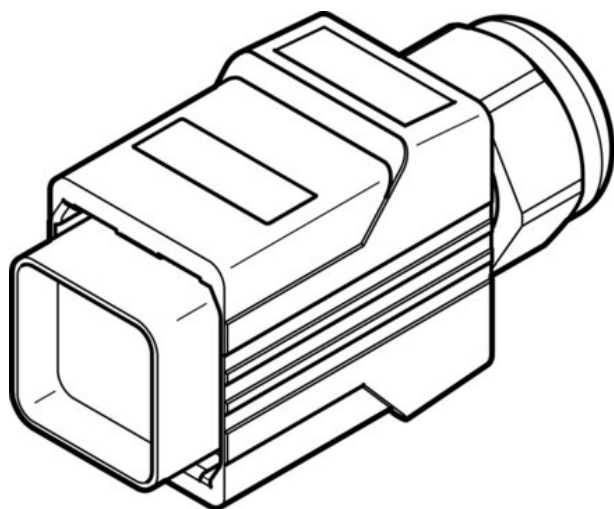




Pokrywa ochronna CPX-M-AK-C (548753) serii CPX - Festo



**Numer artykułu SKU:
OT-FESTO028337**

Numer artykułu producenta:

Tylko na zamówienie

FESTO

OPIS PRODUKTU

Dane techniczne

Szerokość	30 mm
Wysokość	58 mm
Długość	22 mm
Certyfikacja	UL94 V0
Waga produktu	54 g
Stopień ochrony	IP65
Temperatura otoczenia	-5 degC
Temperatura przechowywania	-40 degC
Zgodność z LABS	VDMA24364-B2-L
Informacja o materiałach	Zgodność z dyrektywą RoHS
Klasa odporności korozyjnej wg normy Festo	1 - niskie obciążenie korozyjne
Materiał obudowy	Cynkowy odlew kokilowy
Materiał uszczelnień	NBR
Względna wilgotność powietrza	5 - 90%

DANE TECHNICZNE

Temperatura otoczenia	-5 ... 50 °C
Materiał uszczelnień	NBR
Stopień ochrony	IP65, IP67, W stanie zmontowanym, Zgodnie z IEC 60529
Długość	22 mm
Dopuszczenie	UL94 V0
Uwaga dotycząca materiałów	Zgodne z RoHS
Wysokość	58 mm
Szerokość	30 mm
Materiał obudowy	Odlew ciśnieniowy cynkowy, Niklowanie
Klasa odporności na korozję CRC	1 - Niska odporność na korozję
Waga produktu	54 g
Temperatura przechowywania	-40 ... 70 °C
Względna wilgotność powietrza	5 - 90 %, Bez kondensacji
Certyfikat	UL94 V0

Nr kat.	OT-FESTO028337
EAN-13	4052568051754

Data wygenerowania podsumowania: 07.06.2026r, g. 00:25