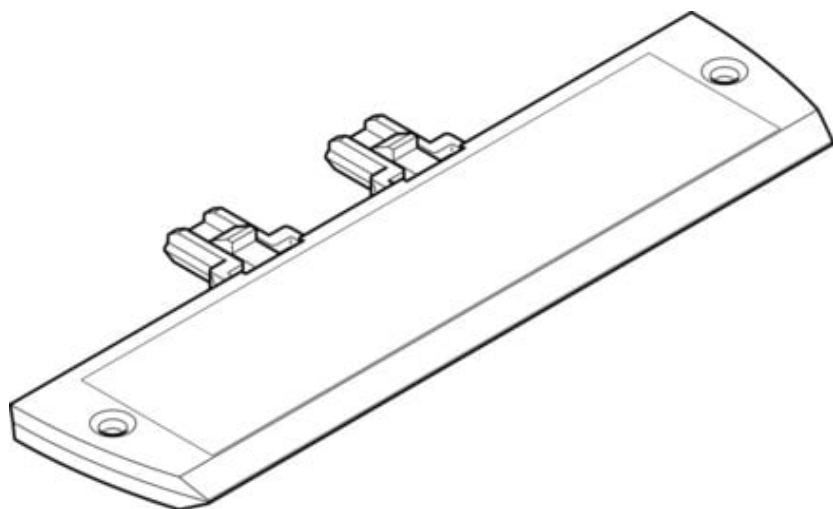




## Uchwyt do tabliczek opisowych CPX-ST-1 (536593) serii CPX - Festo



**Numer artykułu SKU:  
OT-FESTO011241**

Numer artykułu producenta:  
-----

Czas wysyłki: 24-48h

**FESTO**

### OPIS PRODUKTU

- Uchwyt na tabliczki opisowe
- Do elementów konstrukcyjnych bez dostępnych uchwytów

### Dane techniczne

Szerokość	12 mm
Wysokość	2 mm
Długość	48 mm
Zgodność z LABS	VDMA24364-B2-L
Temperatura przechowywania	-20 degC
Temperatura otoczenia	-5 degC
Waga produktu	5 g
Materiał uchwytu do tabliczek opisowych	PP

---

### DANE TECHNICZNE

Temperatura otoczenia	-5 ... 50 °C
Długość	48 mm
Wysokość	2 mm
Szerokość	12 mm
Waga produktu	5 g
Temperatura przechowywania	-20 ... 70 °C
Materiał uchwytu etykiety	PP

Nr kat.	OT-FESTO011241
EAN-13	4052568049089

Data wygenerowania podsumowania: 05.06.2026r, g. 21:20