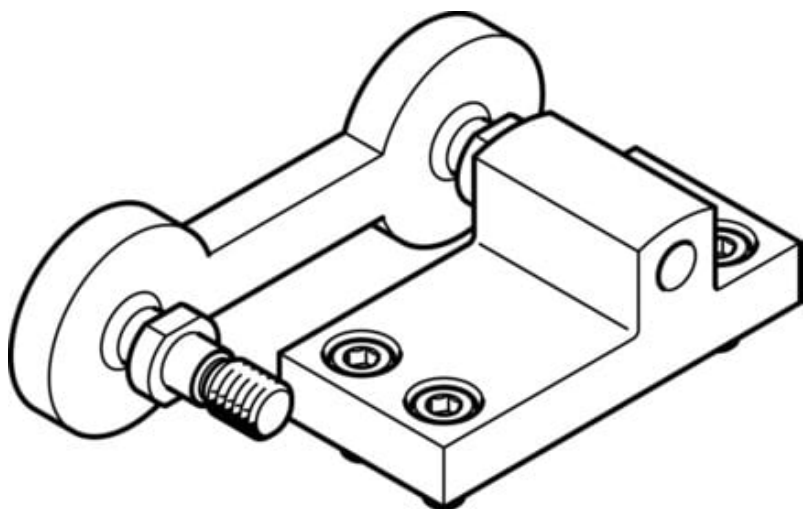




Zabierak bezmomentowy FKC-25 (538715) serii FKC - Festo



**Numer artykułu SKU:
OT-FESTO021154**

Numer artykułu producenta:

Czas wysyłki: 24-48h

FESTO

OPIS PRODUKTU

Dane techniczne

Wielkość	25
Odchylenie promieniowe +/-	2.5 mm
Klasa odporności korozyjnej wg normy Festo	1 - niskie obciążenie korozyjne
Zgodność z LABS	VDMA24364-B1/B2-L
Temperatura otoczenia	-10 degC
Chwilowe maksymalne dopuszczalne obciążenie w kierunku siły +/-	3000 N
Długoterminowe maksymalne dopuszczalne obciążenie w kierunku siły +/-	1400 N
Waga produktu	119 g
Informacja o materiałach	Zgodność z dyrektywą RoHS
Materiał przegubu	Wzmocniony poliamid
Materiał czopa kulistego	Stal wysokostopowa
Materiał płyty	Stop aluminium do przeróbki plastycznej

DANE TECHNICZNE

Temperatura otoczenia	-10 ... 60 °C
Uwaga dotycząca materiałów	Zgodne z RoHS
Wielkość	25
Klasa odporności na korozję CRC	1 – Niska odporność na korozję
Waga produktu	119 g
Odchyłka poprzeczna +/-	2.5 mm
Długotrwałe maks. dopuszczalne obciążenie w kierunku siły +/-	1 400 N
Materiał przegubu	Wzmocnione PA
Materiał płyty	Stop aluminium
Krótkotrwałe maks. dopuszczalne obciążenie w kierunku siły +/-	3 000 N
Materiał czopa kulistego	Stal wysokostopowa

Nr kat.	OT-FESTO021154
EAN-13	4052568176419

Data wygenerowania podsumowania: 08.06.2026r, g. 14:47