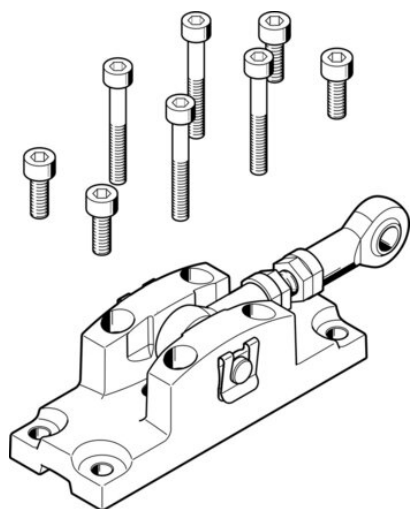




Zabierak bezmomentowy FKC-50/63 (545240) serii FKC - Festo



Numer artykułu SKU:
OT-FESTO026953

Numer artykułu producenta:

Czas wysyłki: 24-48h

FESTO

OPIS PRODUKTU

Dane techniczne

Wielkość	50/63
Odchylenie promieniowe +/-	4 mm
Klasa odporności korozyjnej wg normy Festo	2 - średnie obciążenie korozyjne
Zgodność z LABS	VDMA24364-B1/B2-L
Temperatura otoczenia	-10 degC
Chwilowe maksymalne dopuszczalne obciążenie w kierunku siły +/-	5000 N
Długoterminowe maksymalne dopuszczalne obciążenie w kierunku siły +/-	5000 N
Waga produktu	1200 g
Informacja o materiałach	Zgodność z dyrektywą RoHS
Materiał trzpienia	Stal wysokostopowa
Materiał przegubu	Stal wysokostopowa
Materiał elementu gwintowanego	Stal
Materiał płyty	Odlew z aluminium
Materiał bezpiecznika	Stal sprężynowa

DANE TECHNICZNE

Temperatura otoczenia	-10 ... 60 °C
Uwaga dotycząca materiałów	Zgodne z RoHS
Wielkość	50/63
Materiał trzpienia	Stal wysokostopowa
Klasa odporności na korozję CRC	2 – Średnia odporność na korozję
Waga produktu	1 200 g
Odchyłka poprzeczna +/-	4 mm
Materiał elementu zabezpieczającego	Stal sprężynowa
Materiał elementu gwintowanego	Stal
Długotrwałe maks. dopuszczalne obciążenie w kierunku siły +/-	5 000 N
Materiał przegubu	Stal wysokostopowa
Materiał płyty	Odlew aluminiowy
Krótkotrwałe maks. dopuszczalne obciążenie w kierunku siły +/-	5 000 N

Nr kat.	OT-FESTO026953
EAN-13	4052568184117

Data wygenerowania podsumowania: 08.06.2026r, g. 16:20