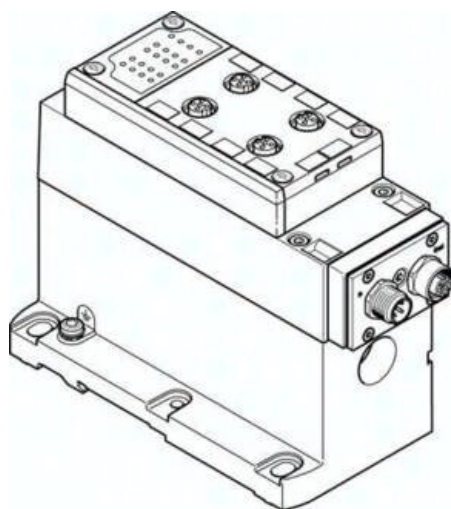




## Interfejs elektryczny VABE-S6-1LF-C-A4-E (549042) serii VABE - Festo



**Numer artykułu SKU:  
OT-FESTO025908**

Numer artykułu producenta:  
-----

Tylko na zamówienie

**FESTO**

### OPIS PRODUKTU

## Dane techniczne

Pozycja montażu	dowolny
Interfejs magistrali polowej	Gniazdo wtykowe, M12x1, 4-pin
Maksymalna liczba cewek zaworów	4
Liczba urządzeń slave na urządzenie	1
Maksymalna liczba wyjść	4
Maksymalna liczba wejść	4
Znamionowe napięcie robocze DC	24 V
Dopuszczalne wahania napięcia	+/- 10 %
Znak CE (patrz deklaracja zgodności)	Zgodnie z dyrektywą kompatybilności elektromagnetycznej UE
Klasa odporności korozyjnej wg normy Festo	0 - Brak obciążenia korozyjnego
Zgodność z LABS	VDMA24364-B1/B2-L
Temperatura przechowywania	-20 degC
Względna wilgotność powietrza	0 - 90%
Stopień ochrony	IP65
Temperatura otoczenia	-5 degC
Waga produktu	850 g
Sterowanie elektryczne	Magistrala polowa
Przyłącze elektryczne	przez CPX

Zakres adresowania	1 ... 31 (0)
Separacja galwaniczna, interfejs magistrali polowej	Transoptor
Informacja o materiałach	Zgodność z dyrektywą RoHS
Materiał uszczelnień	NBR
Materiał obudowy	Aluminiowy odlew ciśnieniowy

## DANE TECHNICZNE

Nominalne napięcie robocze DC	24 V
Separacja galwaniczna interfejsu Fieldbus	Transoptor
Zakres adresowania	1 ... 31 (0), Ustawianie przez urządzenie adresujące AS-Interfejs
Maks. liczba wejść	4
Maks. liczba wyjść	4
Liczba slaves na urządzenie	1
Sterowanie elektryczne	Fieldbus
Maks. liczba cewek zaworów	4
Interfejs fieldbus	Gniazdo wtykowe M12x1/4-pin, Wtyczka, M12x, 4-pin
Dopuszczalne wahania napięcia	+/- 10 %
Znak CE (patrz deklaracja zgodności)	Wg dyrektywy EU-EMV, Wg dyrektywy EU dla niskich napięć
Temperatura otoczenia	-5 ... 50 °C
Względna wilgotność powietrza	0 - 90 %
Temperatura przechowywania	-20 ... 60 °C
Waga produktu	850 g
Klasa odporności na korozję CRC	0 – Brak odporności na korozję
Pozycja zabudowy	Dowolna
Materiał obudowy	Aluminium-odlew ciśnieniowy, PA
Uwaga dotycząca materiałów	Zgodne z RoHS
Przyłącze elektryczne	Przez CPX
Stopień ochrony	IP65
Materiał uszczelnień	NBR, PUR

Nr kat.	OT-FESTO025908
EAN-13	4052568190262