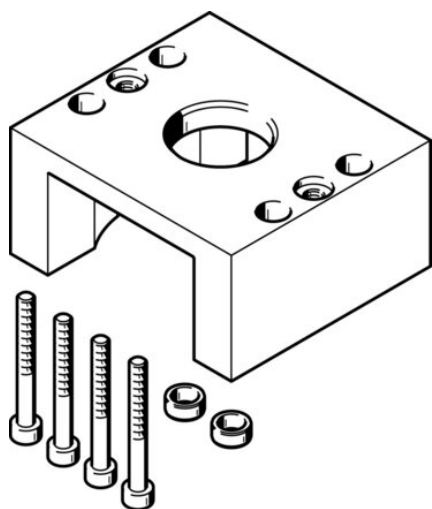




Obudowa EAPS-R1-20-H (560673) serii EAPS - Festo



**Numer artykułu SKU:
OT-FESTO027259**

Numer artykułu producenta:

Tylko na zamówienie

FESTO

OPIS PRODUKTU

Dane techniczne

Wielkość	20
Pozycja montażu	dowolny
Klasa odporności korozyjnej wg normy Festo	2 - średnie obciążenie korozyjne
Zgodność z LABS	VDMA24364-B2-L
Temperatura otoczenia	-10 degC
Waga produktu	172 g
Informacja o materiałach	Zgodność z dyrektywą RoHS
Materiał obudowy	Stop aluminium do przeróbki plastycznej

DANE TECHNICZNE

Temperatura otoczenia	-10 ... 60 °C
Uwaga dotycząca materiałów	Zgodne z RoHS
Wielkość	20
Materiał obudowy	Stop aluminium, Anodowanie
Pozycja zabudowy	Dowolna
Klasa odporności na korozję CRC	2 - Średnia odporność na korozję
Waga produktu	172 g
Pozycja montażowa	dowolny

Nr kat.	OT-FESTO027259
EAN-13	4052568207366

Data wygenerowania podsumowania: 04.06.2026r, g. 14:10