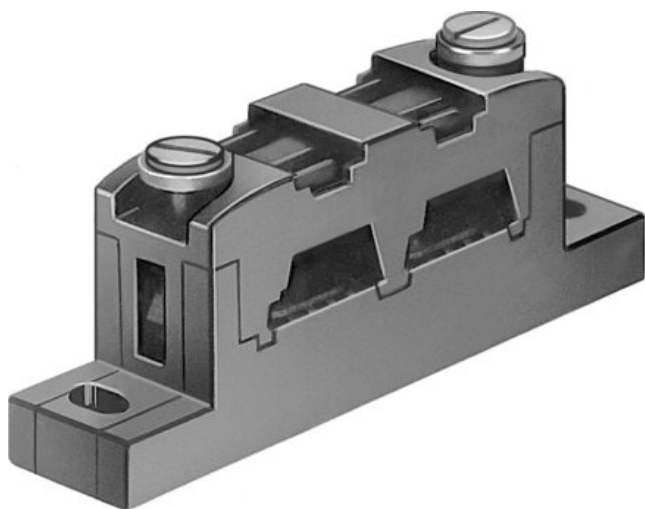




Rozgałęziacz kabla ASI-KVT-FK (18786) serii ASI - Festo



**Numer artykułu SKU:
OT-FESTO011965**

Numer artykułu producenta:

Czas wysyłki: 24-48h

FESTO

OPIS PRODUKTU

Osprzęt do interfejsu AS

- Rozdzielacz kabla płaskiego do rozgałęziania lub przełączania płaskich kabli taśmowych AS-Interface®
- Zabezpieczony przed zmianą biegunowości

Dane techniczne

Typ mocowania	Przy pomocy otworów przelotowych
Pozycja montażu	dowolny
Waga produktu	7.2 g
Zakres napięcia roboczego DC	75 V
Zakres napięcia roboczego AC	60 V
Obciążalność prądowa	3 A
Przekrój poprzeczny żył kabla	1.5 mm ²
Stopień ochrony	IP65
Temperatura otoczenia w przypadku kabla ruchomego	-5 degC
Temperatura przechowywania	-30 degC
Zgodność z LABS	VDMA24364-B2-L
Materiał obudowy	PA
Materiał styków	Brąz

DANE TECHNICZNE

Sposób montażu	Przy pomocy otworów przelotowych
Stopień ochrony	IP65
Materiał obudowy	PA
Pozycja zabudowy	Dowolna
Waga produktu	7,2 g
Temperatura przechowywania	-30 ... 85 °C
Zakres napięcia roboczego DC	<= 75 V
Dopuszczalny prąd obciążenia	3 A
Temperatura otoczenia przy ruchomym ułożeniu kabla	-5 ... 50 °C
Materiał styków elektrycznych	Brąz
Zakres napięcia roboczego AC	<= 60 V
Pole przekroju poprzecznego	1.5 mm ²

Nr kat.	OT-FESTO011965
EAN-13	4052568022396