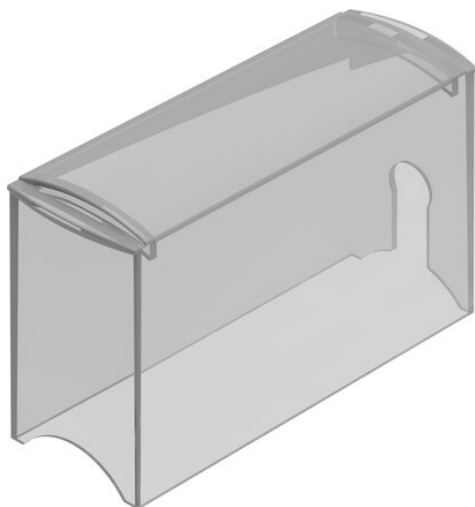




Ośłona ochronna SACC-FH-G-S3 (8069031) serii SACC - Festo



**Numer artykułu SKU:
OT-FESTO072896**

Numer artykułu producenta:

Czas wysyłki: 24-48h

FESTO

OPIS PRODUKTU

Dane techniczne

Informacja o materiałach

Typ mocowania

Informacje o materiałach

Kolor

Zgodność z LABS

Przydatność do produkcji
akumulatorów litowo-jonowych

Zgodność z dyrektywą RoHS

Latching

Poliamid

przezroczysty

VDMA24364-B2-L

Nie wolno stosować metali, w których zawartość miedzi, cynku lub niklu przekracza 1% masy. Wyjątek stanowi nikiel w stali, powierzchnie niklowane chemicznie, płytki obwodów drukowanych, kable, elektryczne złącza wtykowe i cewki

DANE TECHNICZNE

Sposób montażu	Wciśnij i obróć
Uwaga dotycząca materiałów	Zgodne z RoHS
Typ mocowania	Latching
Zgodność z PWIS	VDMA24364-B2-L
Informacja o materiałach	PA

Nr kat.	OT-FESTO072896
EAN-13	4052568297473