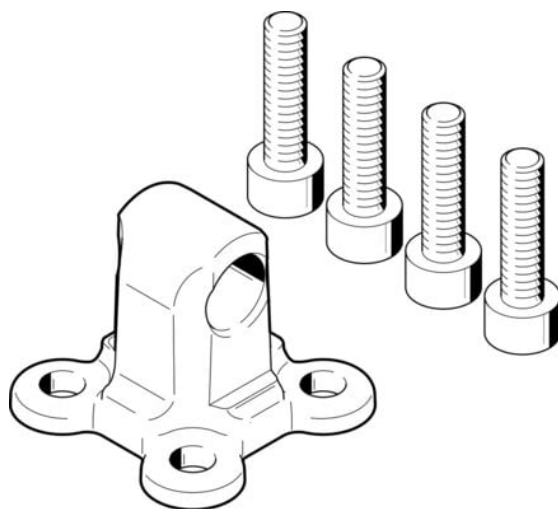




Kołnierz wahliwy SUA-20 (157320) serii SUA - Festo



Numer artykułu SKU:
OT-FESTO003690

Numer artykułu producenta:

Czas wysyłki: 24-48h

FESTO

OPIS PRODUKTU

Dane techniczne

Wielkość	20
Pozycja montażu	dowolny
Klasa odporności korozyjnej wg normy Festo	2 - średnie obciążenie korozyjne
Zgodność z LABS	VDMA24364-B1/B2-L
Temperatura otoczenia	-40 degC
Waga produktu	41 g
Informacja o materiałach	Zgodność z dyrektywą RoHS
Materiał mocowania	Stop aluminium do przeróbki plastycznej
Materiał trzpienia	Stal ocynkowana
Materiał tulejki	Stal sprężynowa
Materiał łożyska	Tworzywo sztuczne
Materiał śrub	Stal, ocynkowana
Materiał bezpiecznika	Stal sprężynowa
Materiał wałka	Stal

DANE TECHNICZNE

Temperatura otoczenia	-40 ... 90 °C
Uwaga dotycząca materiałów	Nie zawierają miedzi i PTFE, Zgodne z RoHS
Wielkość	20
Materiał trzpienia	Stal ocynkowana
Materiał śrub	Stal ocynkowana
Pozycja zabudowy	Dowolna
Klasa odporności na korozję CRC	2 – Średnia odporność na korozję
Materiał łożyska	Tworzywo sztuczne
Waga produktu	41 g
Materiał tuleji	Stal sprężynowa
Materiał pierścienia mocującego	Stop aluminium
Materiał elementu zabezpieczającego	Stal sprężynowa
Materiał wałka	Stal, Z pokryciem ochronnym
Pozycja montażowa	dowolny

Nr kat.	OT-FESTO003690
EAN-13	4052568011550

Data wygenerowania podsumowania: 05.06.2026r, g. 18:28