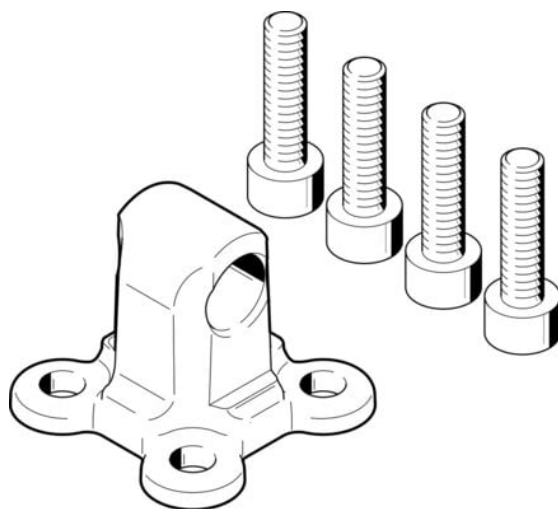




## Kołnierz wahliwy SUA-25-R3 (176885) serii SUA - Festo



**Numer artykułu SKU:**  
**OT-FESTO003693**

Numer artykułu producenta:  
-----

Czas wysyłki: 24-48h

**FESTO**

### OPIS PRODUKTU

## Dane techniczne

Wielkość	25
Pozycja montażu	dowolny
Warianty	Wysoka ochrona przeciwkorozyjna
Klasa odporności korozyjnej wg normy Festo	3 - silne obciążenie korozyjne
Zgodność z LABS	VDMA24364-B1/B2-L
Waga produktu	45 g
Informacja o materiałach	Zgodność z dyrektywą RoHS
Materiał mocowania	Stop aluminium do przeróbki plastycznej
Materiał trzpienia	Nierdzewna stal stopowa
Materiał tulejki	Stal sprężynowa
Materiał łożyska	Tworzywo sztuczne
Materiał śrub	Stal wysokostopowa nierdzewna
Materiał bezpiecznika	Nierdzewna stal stopowa
Materiał wałka	Nierdzewna stal stopowa

### DANE TECHNICZNE

<b>Uwaga dotycząca materiałów</b>	Nie zawierają miedzi i PTFE, Zgodne z RoHS
<b>Wielkość</b>	25
<b>Materiał trzpienia</b>	Stal wysokostopowa, nierdzewna
<b>Materiał śrub</b>	Stal wysokostopowa, nierdzewna
<b>Pozycja zabudowy</b>	Dowolna
<b>Warianty</b>	Wysoka odporność na korozję
<b>Klasa odporności na korozję CRC</b>	3 – Wysoka odporność na korozję
<b>Materiał łożyska</b>	Tworzywo sztuczne
<b>Waga produktu</b>	45 g
<b>Materiał tuleji</b>	Stal sprężynowa
<b>Materiał pierścienia mocującego</b>	Stop aluminium, Z pokryciem ochronnym
<b>Materiał elementu zabezpieczającego</b>	Stal wysokostopowa, nierdzewna
<b>Materiał wałka</b>	Stal wysokostopowa, nierdzewna
<b>Pozycja montażowa</b>	dowolny

<b>Nr kat.</b>	OT-FESTO003693
<b>EAN-13</b>	4052568075354

Data wygenerowania podsumowania: 06.06.2026r, g. 02:07