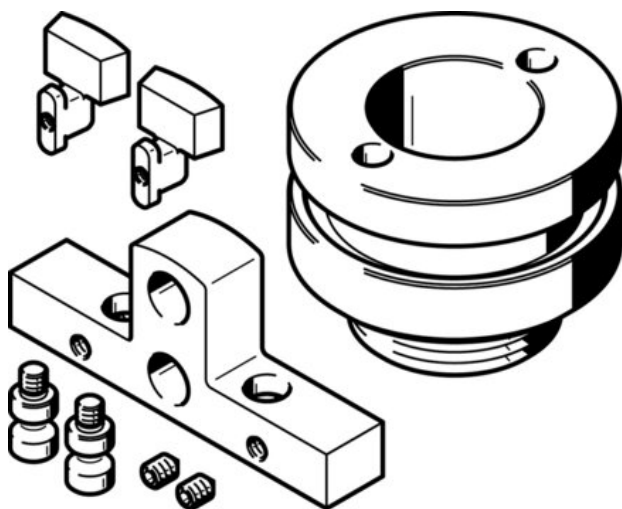




Zestaw do sensorowania EAPS-R1-32-S-WH (558397) serii EAPS - Festo



Numer artykułu SKU:
OT-FESTO026107

Numer artykułu producenta:

Tylko na zamówienie

FESTO

OPIS PRODUKTU

Dane techniczne

Wielkość	32
Kąt obrotu	możliwość regulacji
Pozycja montażu	dowolny
Klasa odporności korozyjnej wg normy Festo	2 - średnie obciążenie korozyjne
Zgodność z LABS	VDMA24364-B2-L
Temperatura otoczenia	-10 degC
Waga produktu	136 g
Informacja o materiałach	Zgodność z dyrektywą RoHS
Materiał uchwytu	Stop aluminium do przeróbki plastycznej
Materiał uchwytu czujnika	Stop aluminium do przeróbki plastycznej

DANE TECHNICZNE

Temperatura otoczenia	-10 ... 60 °C
Kąt obrotu	możliwość regulacji
Uwaga dotycząca materiałów	Zgodne z RoHS
Wielkość	32
Pozycja zabudowy	Dowolna
Klasa odporności na korozję CRC	2 – Średnia odporność na korozję
Waga produktu	136 g
Materiał uchwytu czujnika	Stop aluminium, Anodowanie
Materiał elementu ustalającego	Stop aluminium, Anodowanie
Pozycja montażowa	dowolny

Nr kat.	OT-FESTO026107
EAN-13	4052568205348