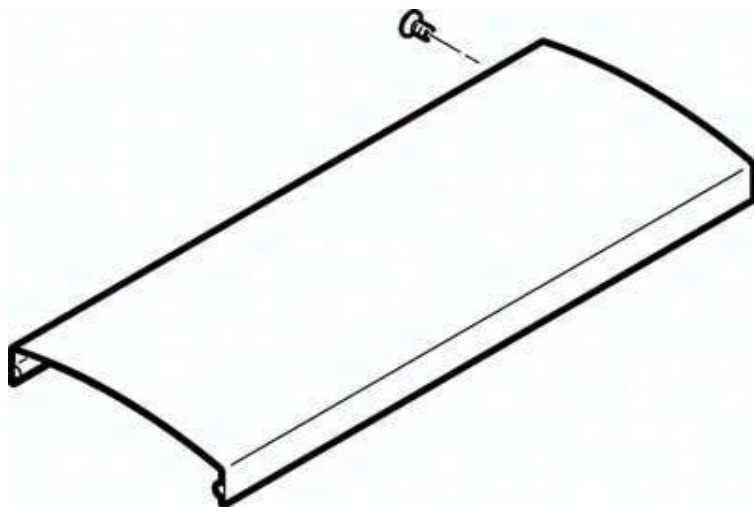




## Pokrywa EASC-G1-75-200 (570828) serii EASC - Festo



**Numer artykułu SKU:  
OT-FESTO034611**

Numer artykułu producenta:  
-----

Tylko na zamówienie

**FESTO**

## OPIS PRODUKTU

## Dane techniczne

Wielkość	75
Pozycja montażu	dowolny
Klasa odporności korozyjnej wg normy Festo	2 - średnie obciążenie korozyjne
Zgodność z LABS	VDMA24364-B2-L
Informacja o materiałach	Zgodność z dyrektywą RoHS
Materiał profilu ochronnego	Stop aluminium do przeróbki plastycznej
Materiał płyty adaptera	Stop aluminium do przeróbki plastycznej

## DANE TECHNICZNE

Uwaga dotycząca materiałów	Zgodne z RoHS
Wielkość	75
Pozycja zabudowy	Dowolna
Klasa odporności na korozję CRC	2 - Średnia odporność na korozję
Materiał profilu zakrywającego	Stop aluminium, Anodowanie
Materiał płyty adaptera	Stop aluminium, Anodowanie

Nr kat.	OT-FESTO034611
EAN-13	4052568101022

Data wygenerowania podsumowania: 04.06.2026r, g. 16:57