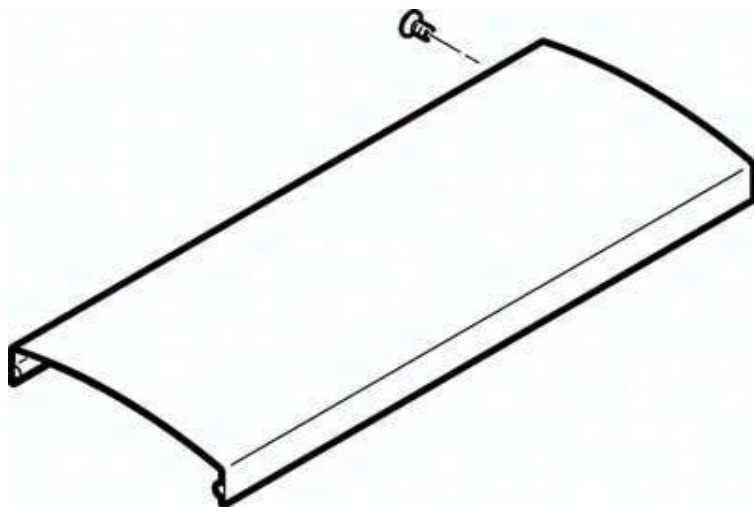




Pokrywa EASC-G1-75-300 (570829) serii EASC - Festo



**Numer artykułu SKU:
OT-FESTO034613**

Numer artykułu producenta:

Tylko na zamówienie

FESTO

OPIS PRODUKTU

Dane techniczne

Wielkość	75
Pozycja montażu	dowolny
Klasa odporności korozyjnej wg normy Festo	2 - średnie obciążenie korozyjne
Zgodność z LABS	VDMA24364-B2-L
Informacja o materiałach	Zgodność z dyrektywą RoHS
Materiał profilu ochronnego	Stop aluminium do przeróbki plastycznej
Materiał płyty adaptera	Stop aluminium do przeróbki plastycznej

DANE TECHNICZNE

Uwaga dotycząca materiałów	Zgodne z RoHS
Wielkość	75
Pozycja zabudowy	Dowolna
Klasa odporności na korozję CRC	2 - Średnia odporność na korozję
Materiał profilu zakrywającego	Stop aluminium, Anodowanie
Materiał płyty adaptera	Stop aluminium, Anodowanie

Nr kat.	OT-FESTO034613
EAN-13	4052568101039

Data wygenerowania podsumowania: 04.06.2026r, g. 20:45