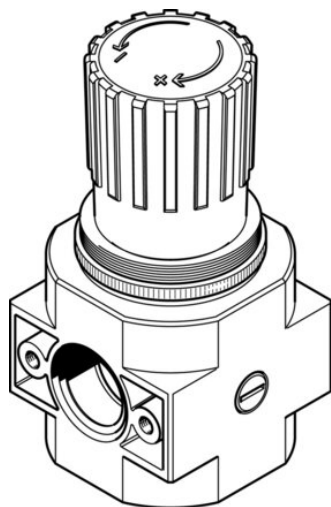




Zawór podstawowy LR-D-MAXI (546436) serii LR - Festo



**Numer artykułu SKU:
OT-FESTO034931**

Numer artykułu producenta:

Czas wysyłki: 24-48h

FESTO

OPIS PRODUKTU

Solidny zawór sterujący z blokadą lub bez zabezpieczenia przed nieuprawnioną regulacją.

- Wersja z blokadą nastawy
- Dwa przyłącza manometru dla zmiennej instalacji
- Wielkość Micro, Mini, Midi: bezpośrednio sterowany membranowy zawór regulacyjny
- Wielkość Maxi: wstępnie sterowany tłokowy zawór regulacyjny, membranowy zawór regulacyjny LRS-DI
- Opcja przepływu zwrotnego do odpowietrzania z wyjścia 2 do wejścia 1
- Do wyboru z manometrem
- Wielkości: Micro, Mini, Midi, Maxi

Dane techniczne

| | |
|------------------------------------|--|
| Wielkość | Maxi |
| Seria | D |
| Zabezpieczenie przed uruchomieniem | Przycisk obrotowy z zapadką |
| Konstrukcja | wstępnie wysterowany regulator tłokowy |
| Funkcja regulatora | Stałe ciśnienie wyjściowe |
| Wskaźnik ciśnienia | Przygotowanie dla G1/4 |
| Ciśnienie robocze | 0 MPa |
| Ciśnienie robocze | 0 bar |
| Zakres regulacji ciśnienia | 0.5 bar |
| Maks. histereza ciśnienia | 0.04 MPa |

| | |
|---|---|
| Maks. histereza ciśnienia | 0.4 bar |
| Maks. histereza ciśnienia | 5.8 psi |
| Normalny przepływ nominalny (znormalizowany zgodnie z DIN 1343) | 11500 l/min |
| Medium robocze | Sprężone powietrze wg ISO 8573-1:2010 [7:4:4] |
| Uwaga dotycząca medium roboczego/sterującego | Możliwa praca z powietrzem olejonym (po rozpoczęciu olejenia trzeba je kontynuować) |
| Zgodność z LABS | VDMA24364-B1/B2-L |
| Klasa czystości powietrza na wyjściu | Sprężone powietrze wg ISO 8573-1:2010 [7:4:4] |
| Temperatura medium | -10 degC |
| Temperatura otoczenia | -10 degC |
| Typ mocowania | Montaż na panelu przednim |
| Informacja o materiałach | Zgodność z dyrektywą RoHS |

DANE TECHNICZNE

| | |
|--------------------------------------|--|
| Medium robocze | Sprężone powietrze wg ISO8573-1:2010 [7:4:4], Gazy obojętne |
| Ciśnienie robocze | 0 ... 16 bar |
| Temperatura otoczenia | -10 ... 60 °C |
| Sposób montażu | Montaż na pulpicie, Zabudowa w linii, Przy pomocy osprzętu |
| Temperatura medium | -10 ... 60 °C |
| Uwaga dotycząca materiałów | Zgodne z RoHS |
| Wielkość | Maxi |
| Normalny przepływ nominalny | 11 500 l/min |
| Zakres regulacji ciśnienia | 0.5 ... 12 bar |
| Uwagi odnośnie medium roboczego | Możliwa praca na powietrzu olejonym (po rozpoczęciu olejenia jest ono wymagane przy dalszej pracy) |
| Konstrukcja | wstępnie wysterowany regulator tłokowy |
| Zabezpieczenie przed uruchomieniem | Pokrętło obrotowe z blokadą |
| Funkcja sterowania | Stale ciśnienie wyjściowe, Z odpowietrzeniem wtórnym |
| Seria | D |
| Wskaźnik ciśnienia | Dla G1/4 |
| Klasa czystości powietrza na wyjściu | Sprężone powietrze wg ISO8573-1:2010 [7:4:4], Gazy obojętne |

| | |
|---------|----------------|
| Nr kat. | OT-FESTO034931 |
| EAN-13 | 4052568184766 |