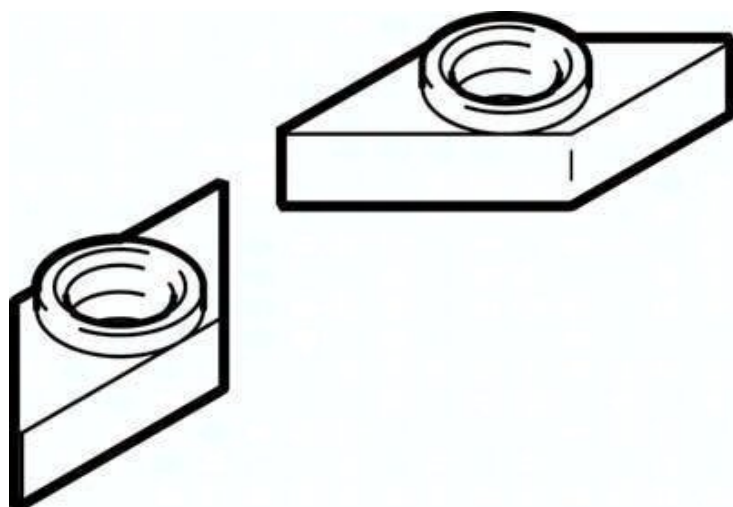




Kamień mocujący ABAN-8-1M4-5-P100 (8028501) serii ABAN - Festo



Numer artykułu SKU:
OT-FESTO040884

Numer artykułu producenta:

Czas wysyłki: 24-48h

FESTO

OPIS PRODUKTU

Dane techniczne

Pozycja montażu	dowolny
Wielkość opakowania	100
Klasa odporności korozyjnej wg normy Festo	2 - średnie obciążenie korozyjne
Zgodność z LABS	VDMA24364-B1/B2-L
Temperatura otoczenia	-40 degC
Waga produktu	1 g
Informacja o materiałach	Zgodność z dyrektywą RoHS
Materiał kamienia mocującego	Stal wysokostopowa

DANE TECHNICZNE

Uwaga dotycząca materiałów	Zgodne z RoHS
Klasa odporności na korozję CRC	2 - Średnia odporność na korozję
Waga produktu	1 g
Jednostka opakowania	100
Materiał kamienia mocującego	Stal wysokostopowa

Nr kat.	OT-FESTO040884
EAN-13	4052568258689

Data wygenerowania podsumowania: 06.06.2026r, g. 07:22