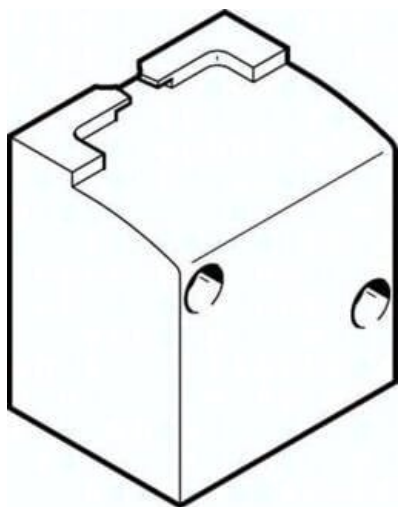




Płyta przyłączeniowa kątowna VABF-S2-2-A1G2-N12 (555703) serii VABF - Festo



**Numer artykułu SKU:
OT-FESTO036256**

Numer artykułu producenta:

Tylko na zamówienie

FESTO

OPIS PRODUKTU

Dane techniczne

Szerokość zabudowy	58.1 mm
W oparciu o normę	ISO 5599-2
Pozycja montażu	dowolny
Ciśnienie robocze	-0.09 MPa
Ciśnienie robocze	-0.9 bar
Medium robocze	Sprężone powietrze wg ISO 8573-1:2010 [7:4:4]
Uwaga dotycząca medium roboczego/sterującego	Możliwa praca z powietrzem olejnym (po rozpoczęciu olejowania trzeba je kontynuować)
Klasa odporności korozyjnej wg normy Festo	0 - Brak obciążenia korozyjnego
Zgodność z LABS	VDMA24364-B1/B2-L
Stopień ochrony	IP65
Temperatura otoczenia	-5 degC
Waga produktu	359 g
Typ mocowania	Przy pomocy otworów przelotowych
Informacja o materiałach	Zgodność z dyrektywą RoHS
Materiał obudowy	Stop aluminium do przeróbki plastycznej

DANE TECHNICZNE

Medium robocze	Sprężone powietrze wg ISO8573-1:2010 [7:4:4]
Ciśnienie robocze	-0.9 ... 10 bar
Temperatura otoczenia	-5 ... 50 °C
Sposób montażu	Przy pomocy otworów przelotowych
Stopień ochrony	IP65, NEMA 4
Uwaga dotycząca materiałów	Zgodne z RoHS
Materiał obudowy	Stop aluminium
Pozycja zabudowy	Dowolna
Ciśnienie robocze MPa	-0.09 ... 1 MPa
Uwagi odnośnie medium roboczego	Możliwa praca na powietrzu olejonym (po rozpoczęciu olejenia jest ono wymagane przy dalszej pracy)
Klasa odporności na korozję CRC	0 – Brak odporności na korozję
W oparciu o normę	ISO 5599-2
Waga produktu	359 g
Szerokość zabudowy	58.1 mm

Nr kat.	OT-FESTO036256
EAN-13	4052568096335

Data wygenerowania podsumowania: 08.06.2026r, g. 08:00