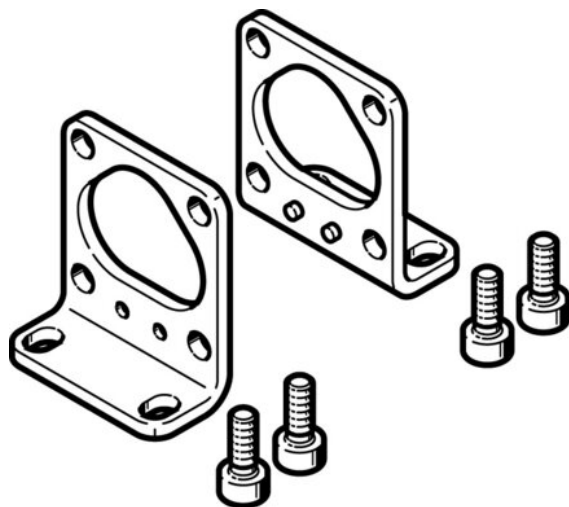




Łąpy mocujące HP-18 (158472) serii HP - Festo



Numer artykułu SKU:
OT-FESTO007262

Numer artykułu producenta:

Czas wysyłki: 24-48h

FESTO

OPIS PRODUKTU

Dane techniczne

Wielkość	18
Klasa odporności korozyjnej wg normy Festo	2 - średnie obciążenie korozyjne
Zgodność z LABS	VDMA24364-B2-L
Waga produktu	59 g

DANE TECHNICZNE

Uwaga dotycząca materiałów	Nie zawierają miedzi i PTFE	Nr kat.	OT-FESTO007262
Wielkość	18	EAN-13	4052568011666
Klasa odporności na korozję CRC	2 - Średnia odporność na korozję		
Waga produktu	59 g		